



認 定 書

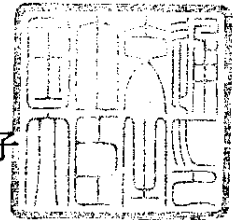
国住指第1847号
平成14年5月17日

クリオン株式会社
代表取締役社長 古矢松三 様

旭化成建材株式会社
代表取締役社長 佐次洋一 様

住友金属鉱山シボレックス株式会社
代表取締役社長 片谷恒三 様

国土交通大臣 林 寛子



下記の構造方法又は建築材料については、建築基準法第68条の26第1項(同法第88条第1項において準用する場合を含む。)の規定に基づき、同法第30条及び同法施行令第22条の3(界壁の遮音構造)の規定に適合するものであることを認める。

記

1. 認定番号

S01-9277

2. 認定をした構造方法又は建築材料の名称

A L Cパネル間仕切壁

3. 認定をした構造方法又は建築材料の内容

別添の通り

(別添)

認定番号	SOI-9277	認定年月：平成14年5月17日
品目名	ALCパネル間仕切壁	申請者名：クリオン株式会社 東京都中央区日本橋3-5-15 同和ビル 申請者名：旭化成建材株式会社 東京都港区芝大門2-5-5 住友芝大門ビル 申請者名：住友金属鉱山シボレックス株式会社 東京都港区新橋5-11-3 新橋住友ビル

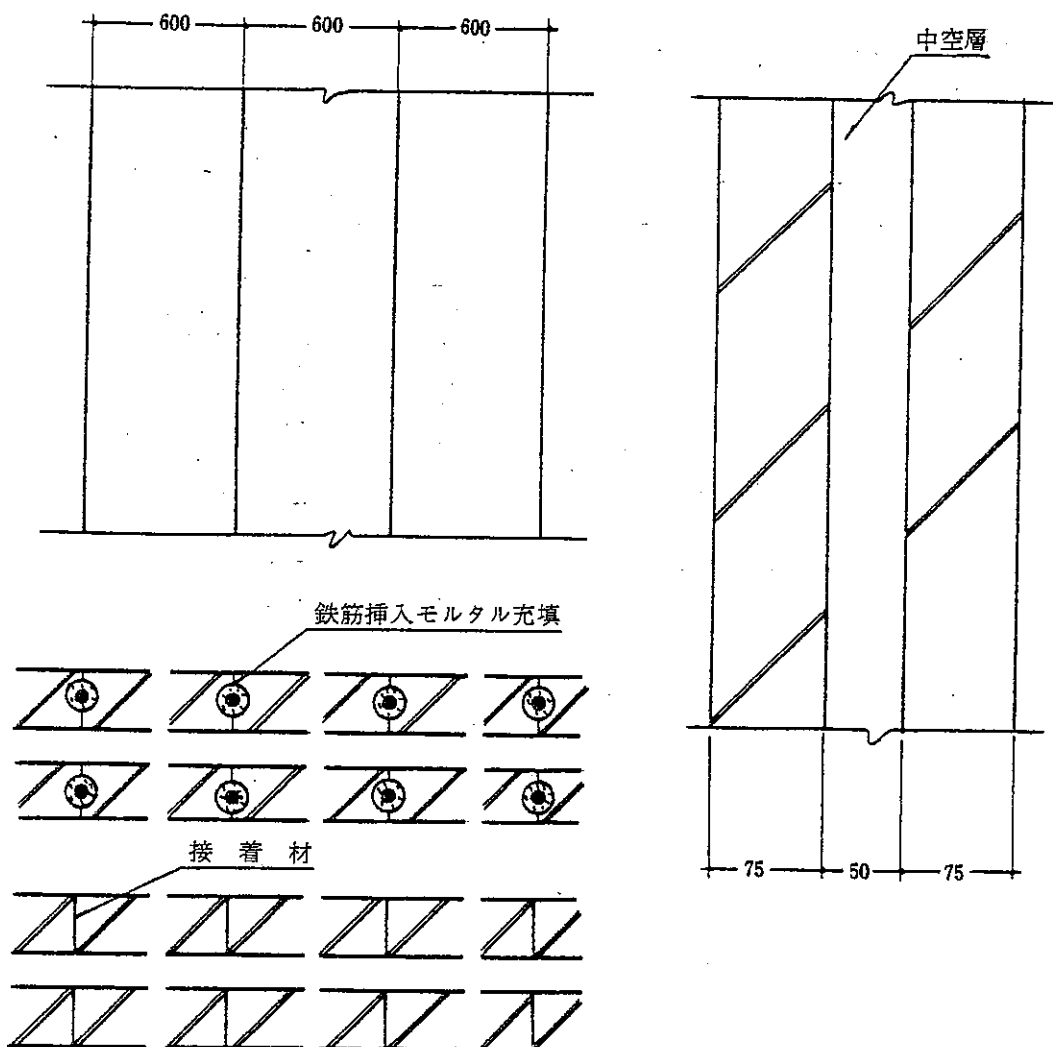
1. 部分、性能 長屋又は共同住宅界壁の遮音性能

2. 試験機関名 建設省建築研究所 受託番号 第922号 (昭和46年8月17日)

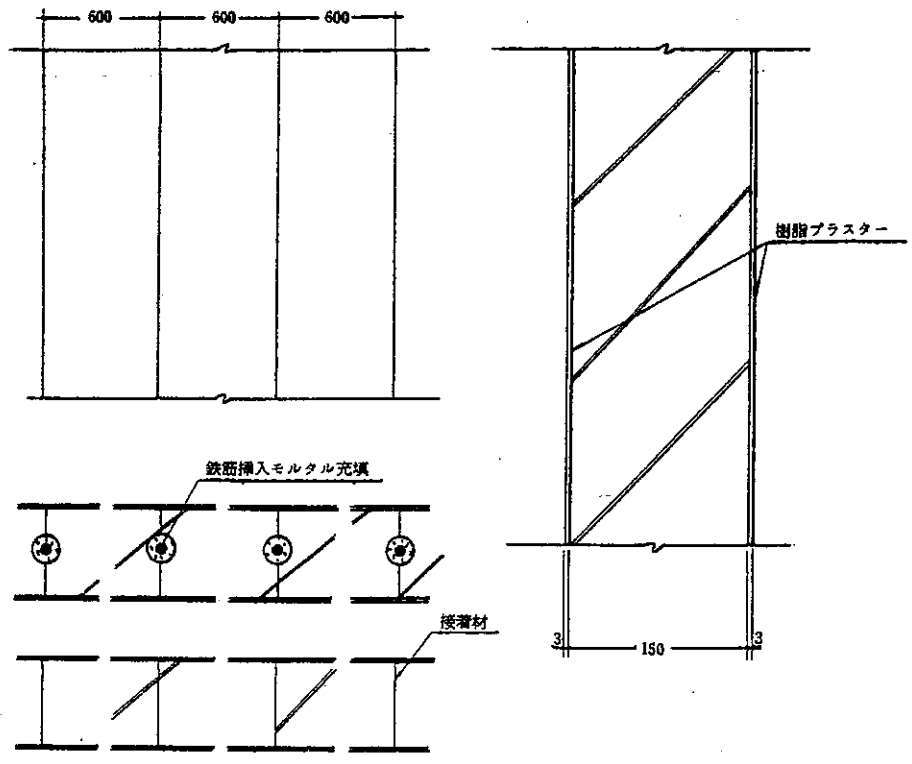
3. 構造説明図 (単位 mm)

(1) 標準設計図

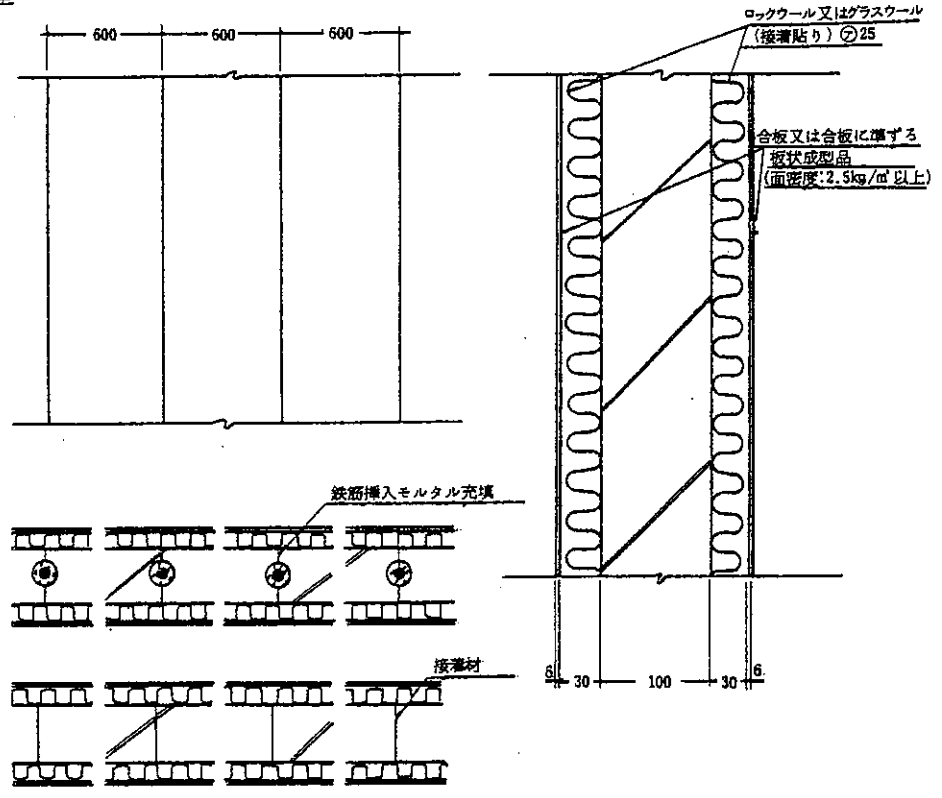
(イ) 型



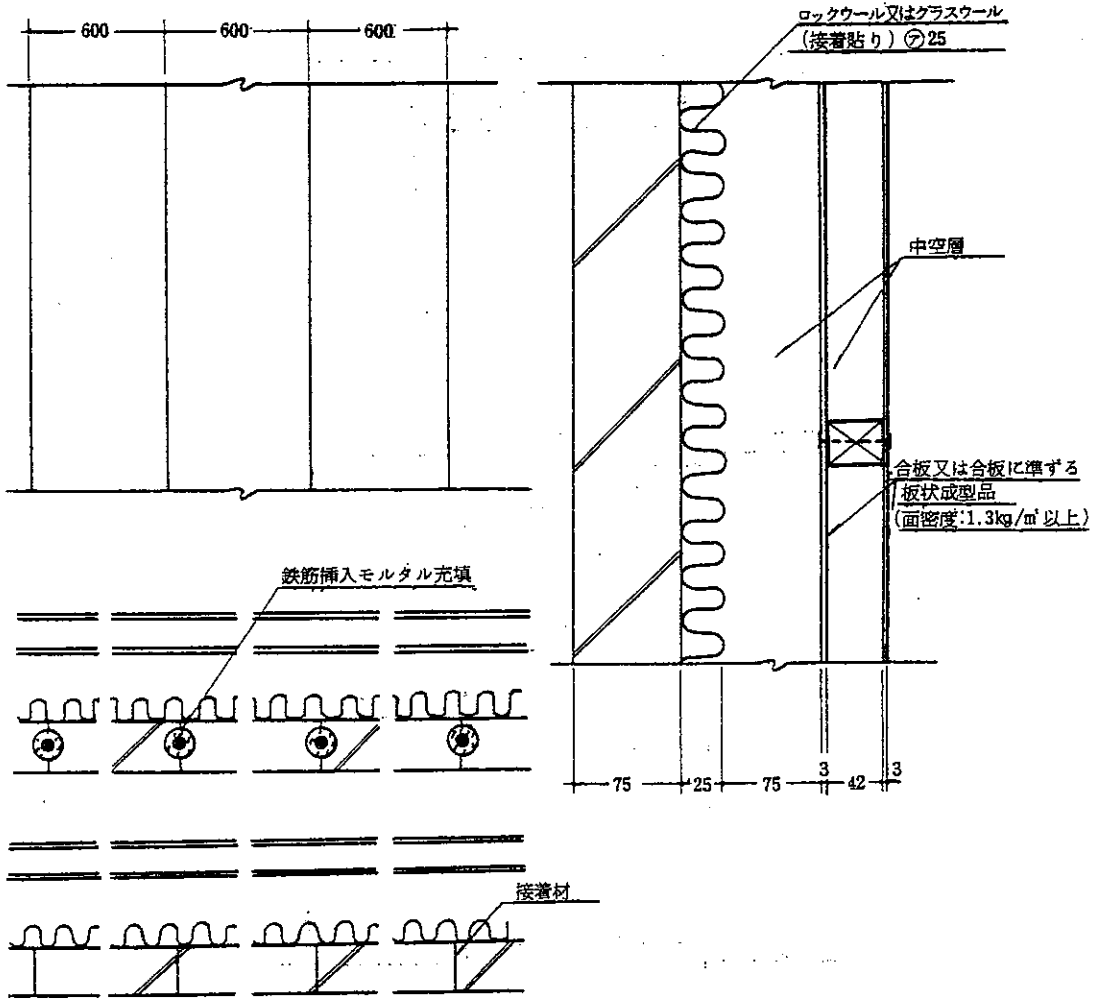
(ロ) 型



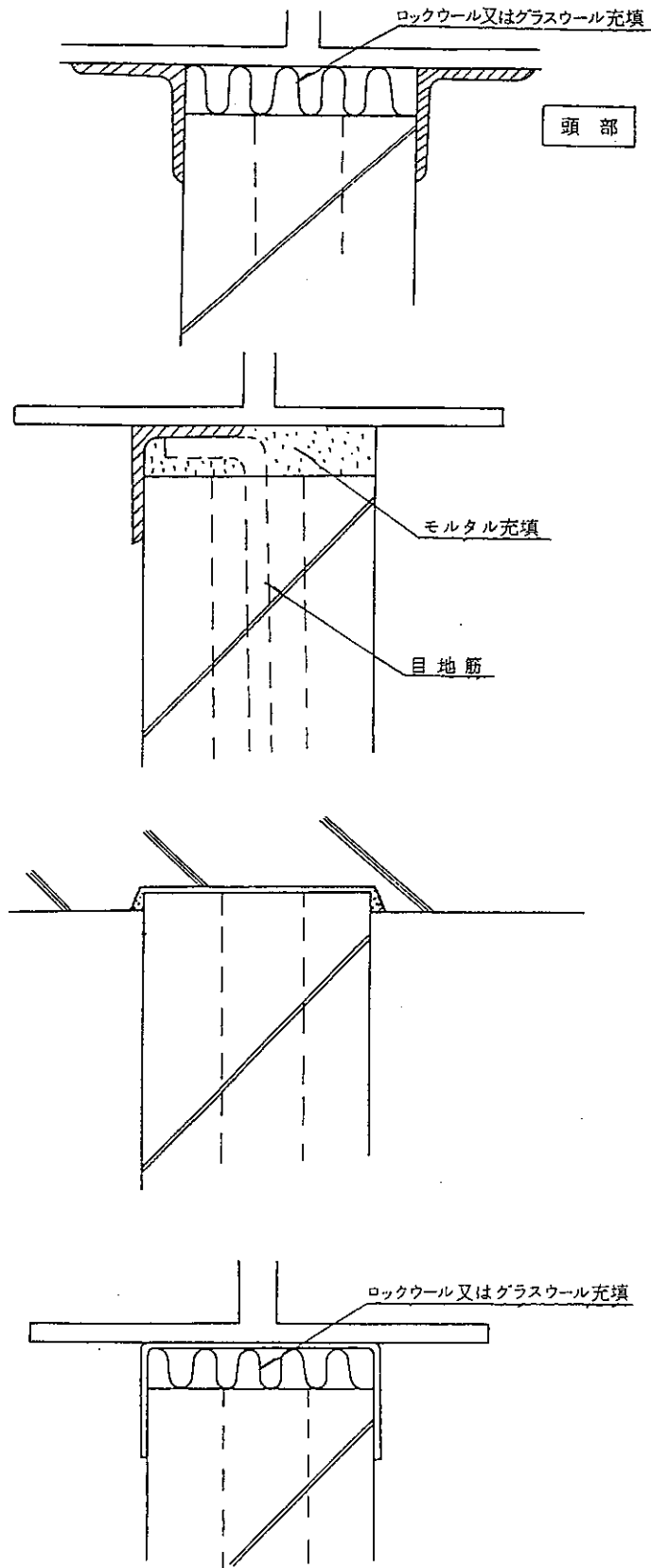
(ハ) 型

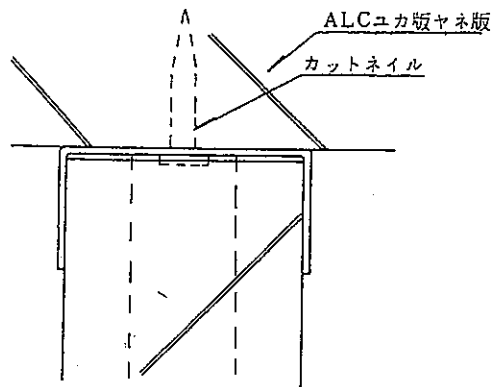
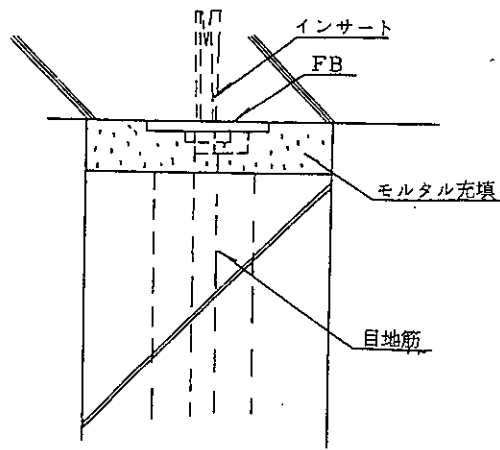
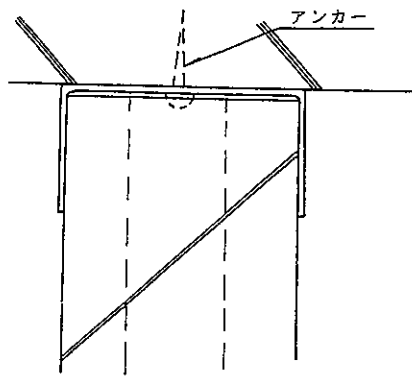
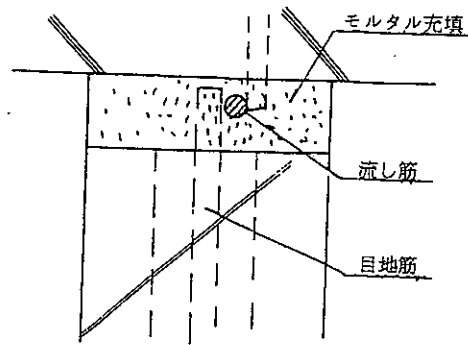


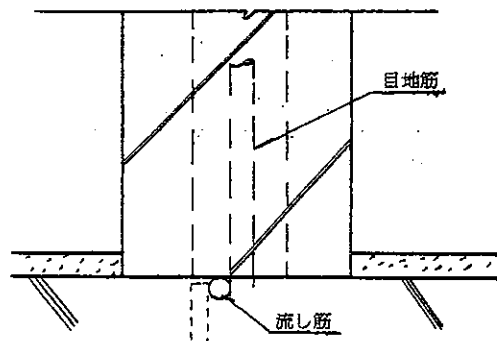
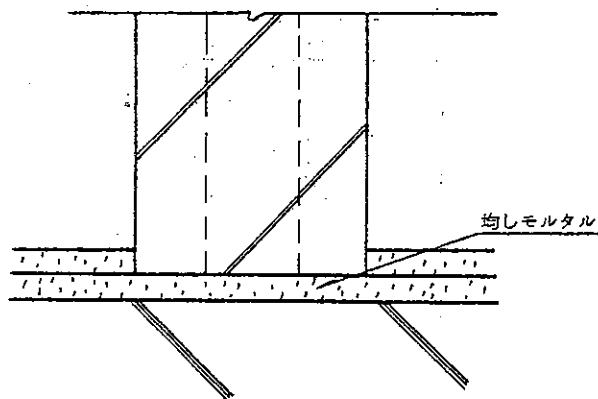
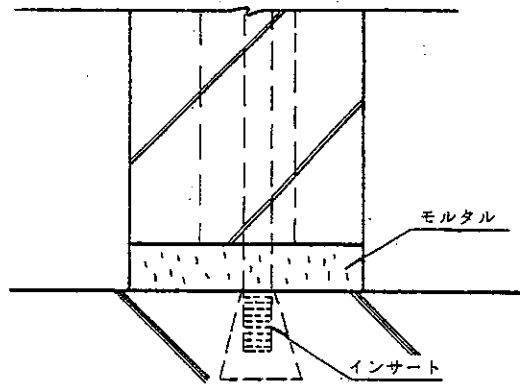
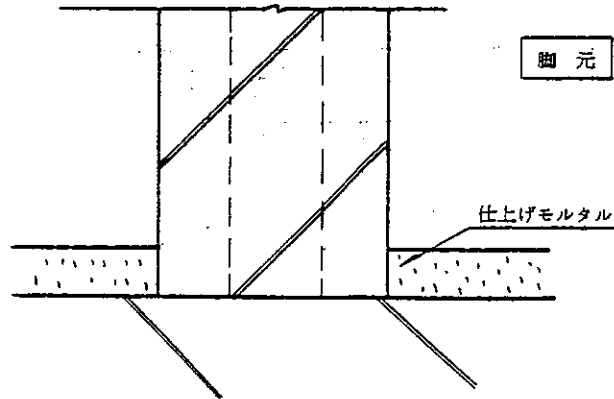
(一) 型



(2) 実施設計図 (イ)~(ニ)型共通







4. 材料等説明

(1) 主たる構成材料

軽量気泡コンクリートパネル（ALCパネル）：基本的な構成は下記のとおりとする。

- a. 品質 パネルの品質はJIS A 5416〔軽量気泡コンクリートパネル（ALCパネル）〕に適合するものとする。
- b. 補強材 JIS G 3101（一般構造用圧延鋼材）、JIS G 3532（鉄線）に規定されたもの、又は同等以上の品質をもつものとする。
- c. 寸法
 - 厚さ 75mm以上（許容差 ±2）
 - 長さ 6000mm以下（許容差 ±5）
- d. 性能
 - 密度 450kg/m³を超えて550kg/m³未満
 - 圧縮強度 3.0N/mm²以上
 - 熱抵抗値 5.3tm²K/W以上（t：パネル厚さ（mm））

5. 標準仕様

- a. ALCの取付けは設計図に従い、地震時、火災時に脱落、浮動なきよう入念に取付けを行なう。
- b. ALC相互の接合は、メーカー指定の接着材にて接着する工法又は丸溝目地にモルタルを流し込み、必要に応じて目地筋を挿入するものとする。
- c. ALCは目違いなきよう垂直に建て込む。
- d. ALCと躯体取合部の隙間は、モルタル等にて充填する。
- e. 構造耐力上、支障のあるひび割れ、くぼみ、欠け等のあるALCは使用しない。
- f. ALC取付後、損傷等が出た場合は必要に応じて補修を行う。
- g. 配管工事等の溝堀り、その他の加工は、ALC相互の固定が十分硬化してから行い、加工跡は入念な補修を行なう。

6. 付帯条件

なし。

7. 注意事項

当該認定書において、「建築基準法の一部を改正する法律」（平成10年法律第100号）による改正前の建築基準法の規定による建設大臣の認定仕様がある場合は、平成14年6月1日以降は「建築基準法の一部を改正する法律」（平成10年法律第100号）による改正後の建築基準法の規定による当該認定仕様に係る国土交通大臣の認定仕様を用いるものとする。