



認 定 書

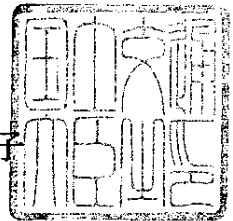
国住指第1836号
平成14年5月17日

クリオン株式会社
代表取締役社長 古矢松三 様

旭化成建材株式会社
代表取締役社長 佐次洋一 様

住友金属鉱山シボレックス株式会社
代表取締役社長 片谷恒三 様

国土交通大臣 林 寛子



下記の構造方法又は建築材料については、建築基準法第68条の26第1項(同法第88条第1項において準用する場合を含む。)の規定に基づき、同法第2条第七号並びに同法施行令第107条第一号及び第二号(床:各1時間)の規定に適合するものであることを認める。

記

1. 認定番号

FP060FL-9119

2. 認定をした構造方法又は建築材料の名称

ALCパネル床

3. 認定をした構造方法又は建築材料の内容

別添の通り

(別添)

認定番号	FP060FL-9119	認定年月：平成14年5月17日
品目名	ALCパネル床	申請者名：クリオン株式会社 東京都中央区日本橋3-5-15 同和ビル 申請者名：旭化成建材株式会社 東京都港区芝大門2-5-5 住友芝大門ビル 申請者名：住友金属鉱山シボレックス株式会社 東京都港区新橋5-11-3 新橋住友ビル

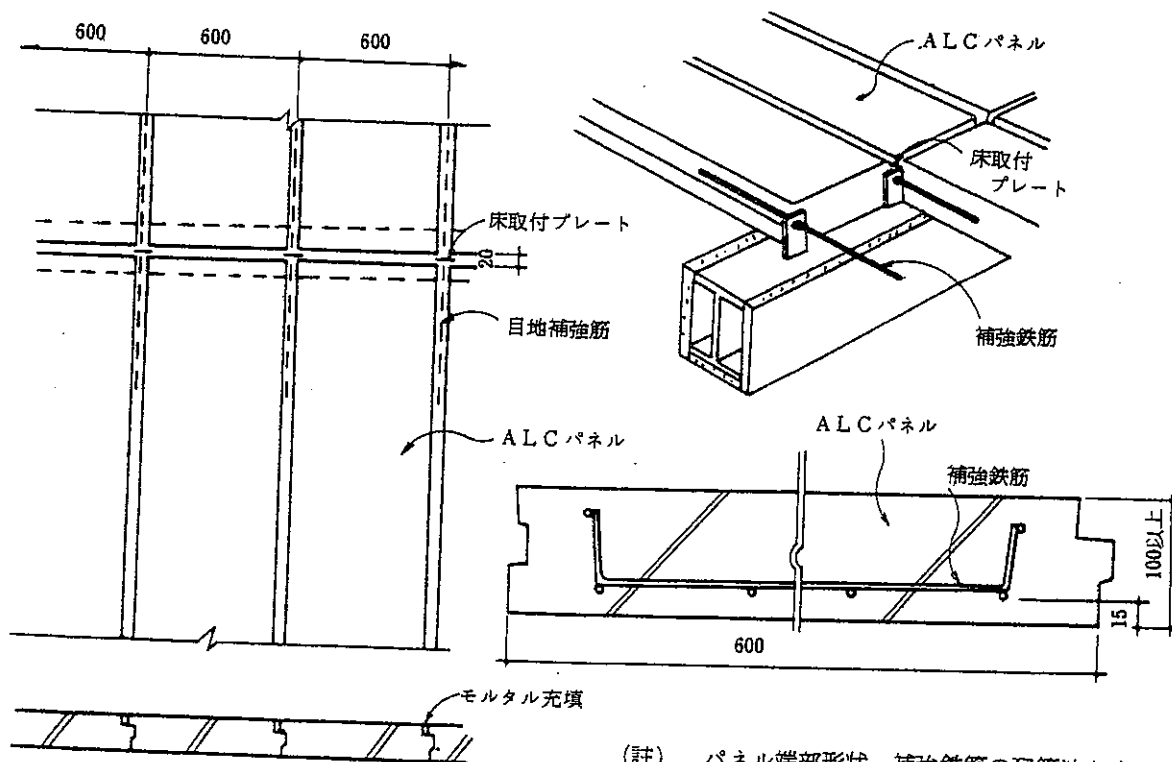
1. 部分、耐火性能の区分 床 1時間耐火

2. 試験機関名 建設省建築研究所 受託番号 建研39-9号

(財) 建材試験センター 受託番号 3411号

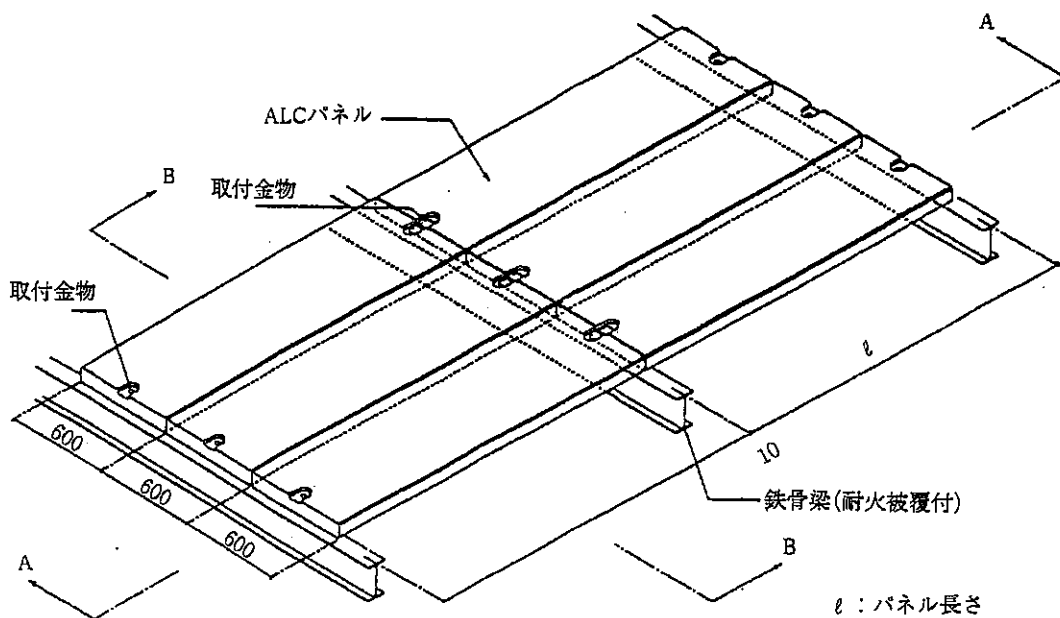
(財) 日本建築総合試験所 受託番号 IIIA-95-21号

3. 構造説明図 (単位 mm)

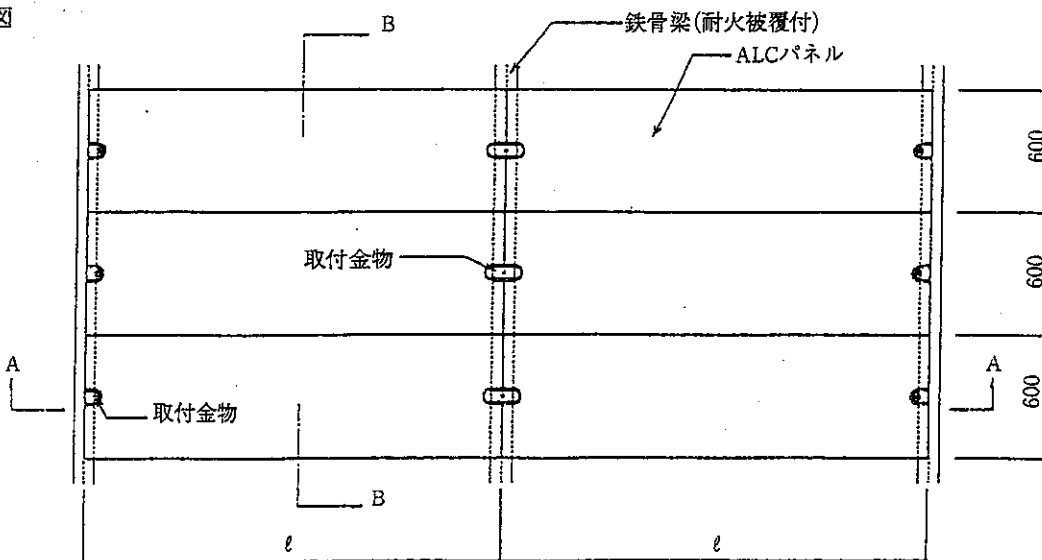


(註) パネル端部形状、補強鉄筋の配筋法および
パネル取付ディテールは一例を示す。

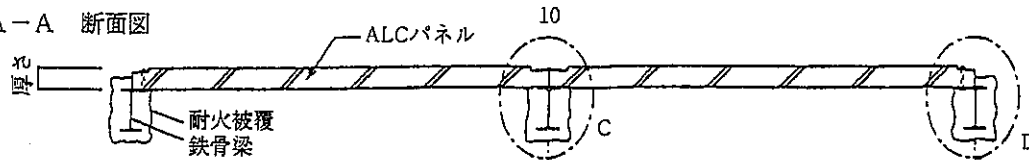
見取図



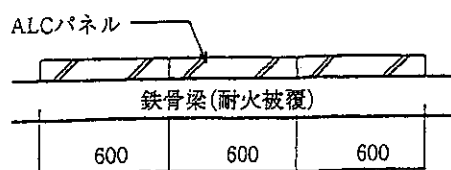
平面図



A-A 断面図



B-B 断面図



4. 材料等説明

4.1 主構成材料

軽量気泡コンクリートパネル（ALCパネル）：基本的な構成は下記のとおりとする。

- a. 品質 パネルの品質は JIS A 5416[軽量気泡コンクリートパネル（ALCパネル）]に適合するものとする。
- b. 補強材 JIS G 3101（一般構造用圧延鋼材）、JIS G 3532（鉄線）に規定されたもの、または同等以上の品質をもつものとする。
- c. 寸法
厚さ 100mm 以上（許容差 ± 2 ）
長さ 6000mm 以下
（パネル長さは設計に基づき、荷重計算により求める。許容差 ± 5 ）
- d. 性能
密度 450kg/m^3 を超えて 550kg/m^3 未満
圧縮強度 3.0N/mm^2 以上
熱抵抗値 $5.3\text{ t m}^2\text{K/W}$ 以上（t：パネル厚さ（mm））
- e. パネルの構造 配筋及びパネルの断面図は別添標準設計図を参照。

4.2 副構成材料

パネル取付け金物

- a. 材質 JIS G 3101（一般構造用圧延鋼材）、JIS G 3112（鉄筋コンクリート用棒鋼）、JIS G 3505（軟鋼線材）に規定されたもの、又は同等以上の品質を持つものとする。
- b. 形状 パネル製造会社の指定する形状とする。
- c. 表面処理 JIS H 8610 2種3級又は同等以上の防せい性能をもつものとする。

5. 標準仕様

- a. パネルは自重・積載荷重に十分耐え、地震時、火災時に脱落浮動等ないように入念に取り付ける。パネルを受ける梁間隔は、構造計算により求めたスパンとし、耐火1時間の被覆を施す。
- b. パネル両端の梁へのかかり代は、主要支点間距離の75分の1以上かつ4cm以上とする。セメントモルタルを使用しない構法の場合は、パネル間に隙間が生じないように留意する。
- c. パネル相互の接合は、梁部に予め取り付けた金物に鉄筋を通し、セメントモルタル又はこれと同等以上の接合剤を目地部に充填する。ただし、セメントモルタルを使用しない構法の場合は、施工図に従い専用金物により取り付ける。
- d. 取付金物は付図（標準設計図）の通りとする。ただしパネル取付用目地鉄筋は径6mm以上とし、その長さは主要支点間距離の3分の1又は1m以上とする。
- e. 取付け金物の防錆は、モルタルで十分保護される場合を除き、JIS K 5621（一般用さび止めペイント）1種の2回塗と同等以上の処理を行う。
- f. 構造耐力上支障のあるひび割れ、くぼみ、欠けのあるパネルは使用しない。また現場でのパネルの切断加工は原則として行わない。
- g. 一般にパネルの上面は耐磨耗性のある材料（モルタル等）で仕上げ特に水掛りの部分は防水処理を行う。

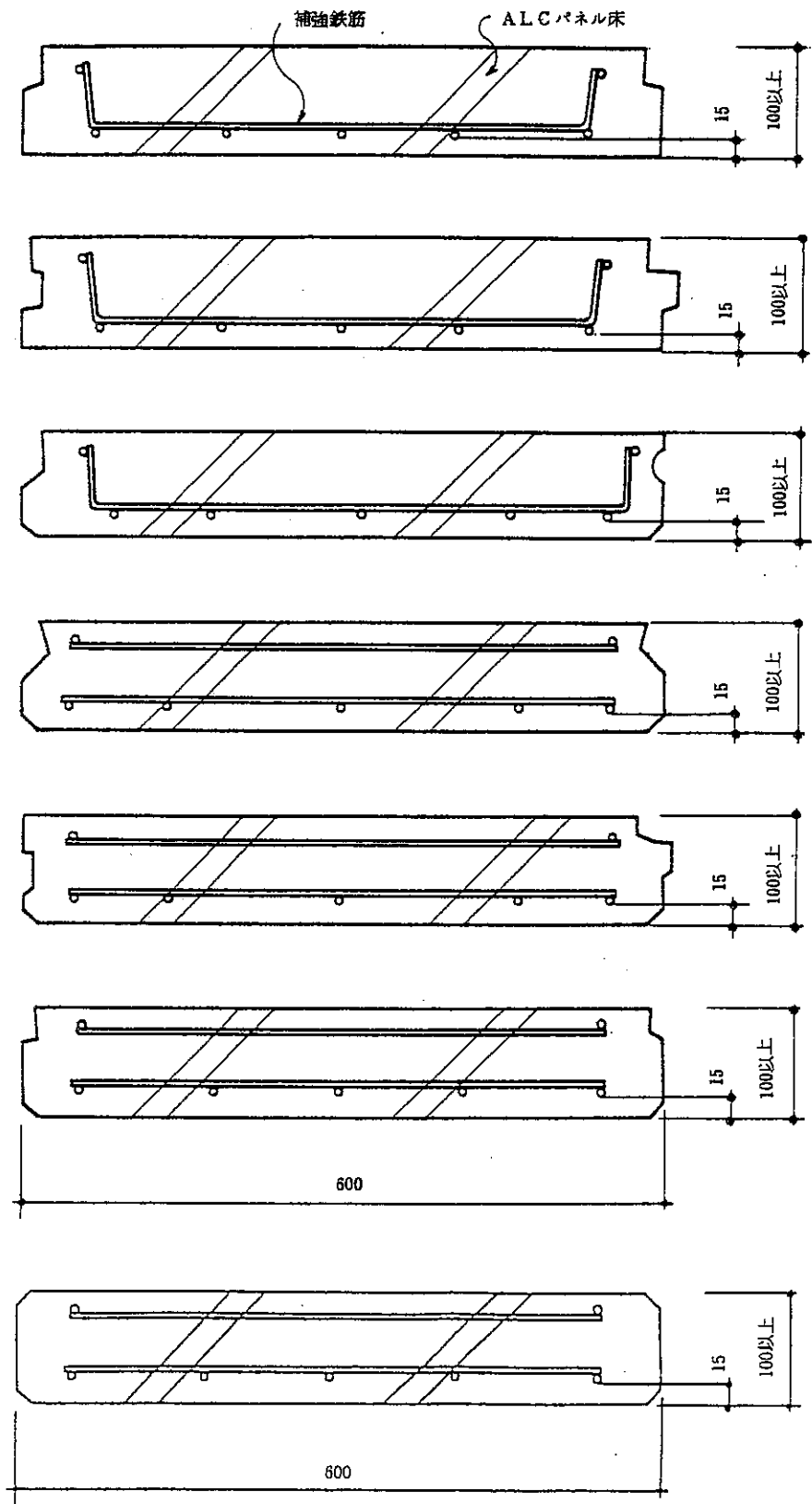
6. 付帯条件

なし

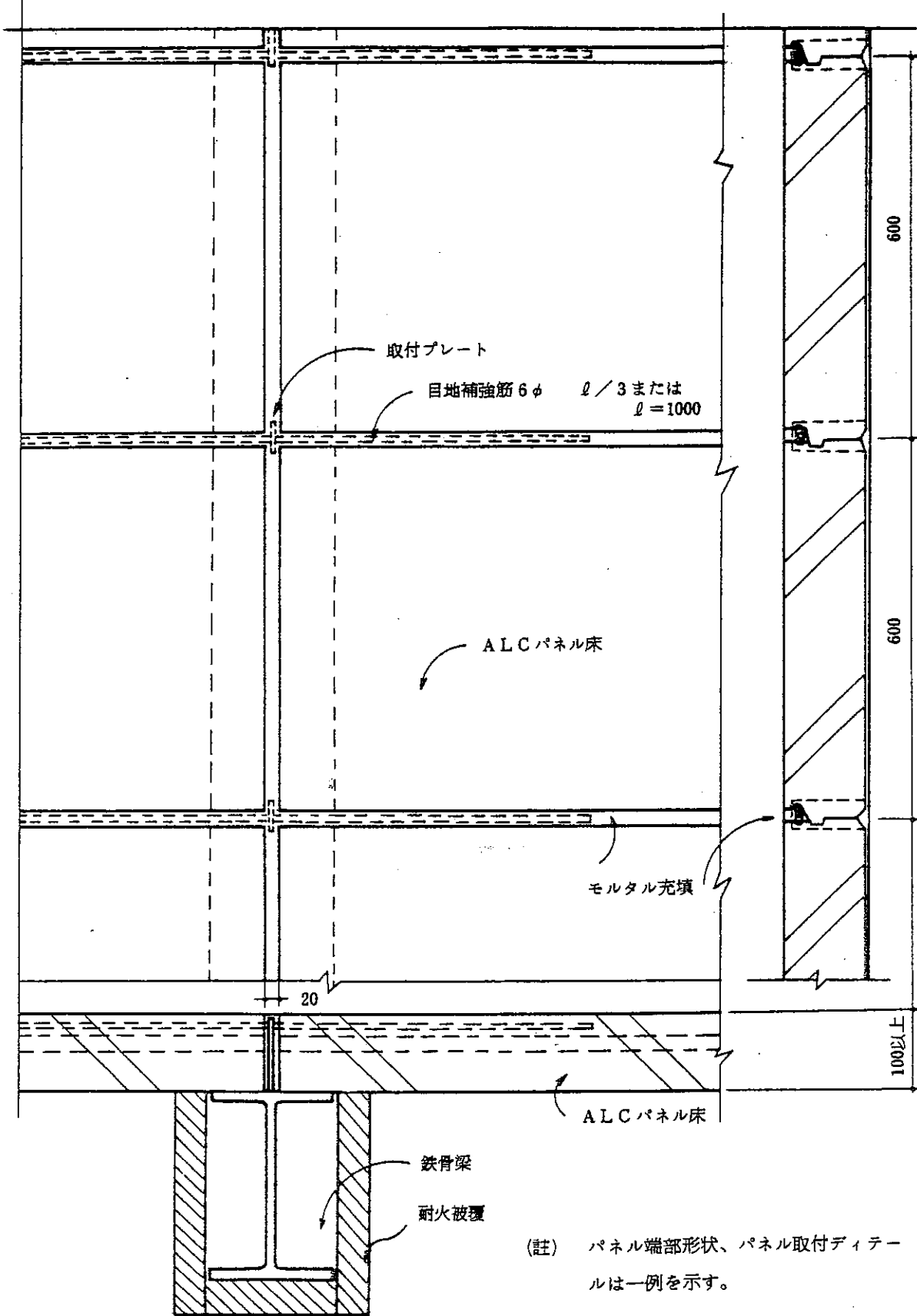
7. 注意事項

当該認定書において、「建築基準法の一部を改正する法律」（平成10年法律第100号）による改正前の建築基準法の規定による建設大臣の認定仕様がある場合は、平成14年6月1日以降は「建築基準法の一部を改正する法律」（平成10年法律第100号）による改正後の建築基準法の規定による当該認定仕様に係る国土交通大臣の認定仕様を用いるものとする。

別添 標準設計図 (単位 mm)

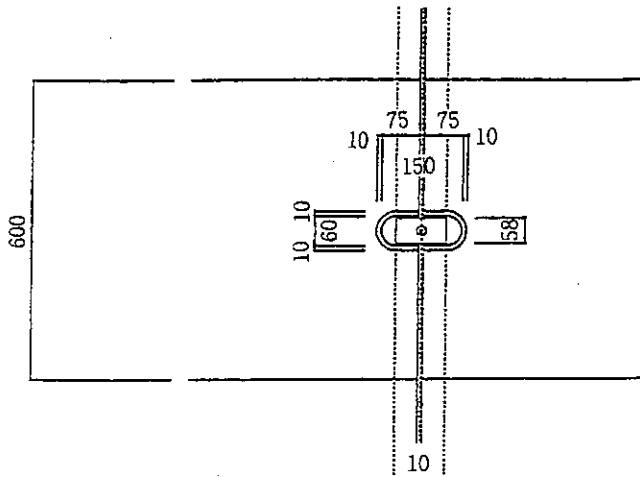


実施設計図 (単位 mm)

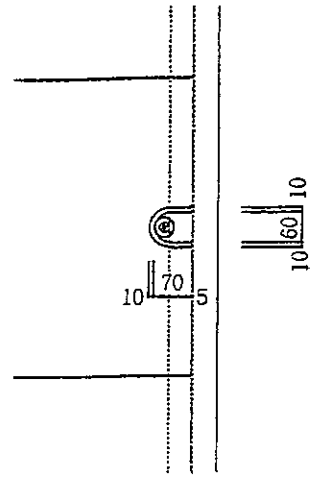


(註) パネル端部形状、パネル取付ディテールは一例を示す。

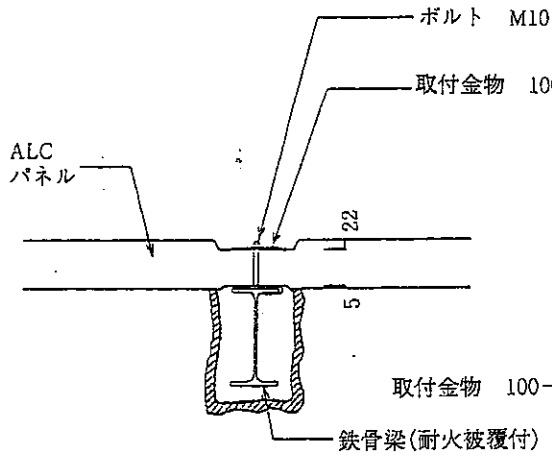
C部平面詳細図(取付け金物を梁に摩擦取付け)



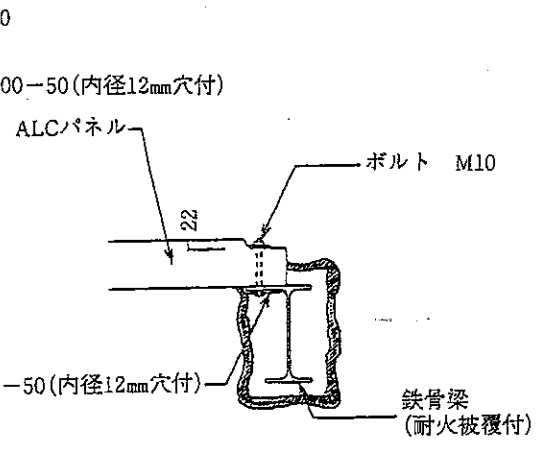
D部平面詳細図



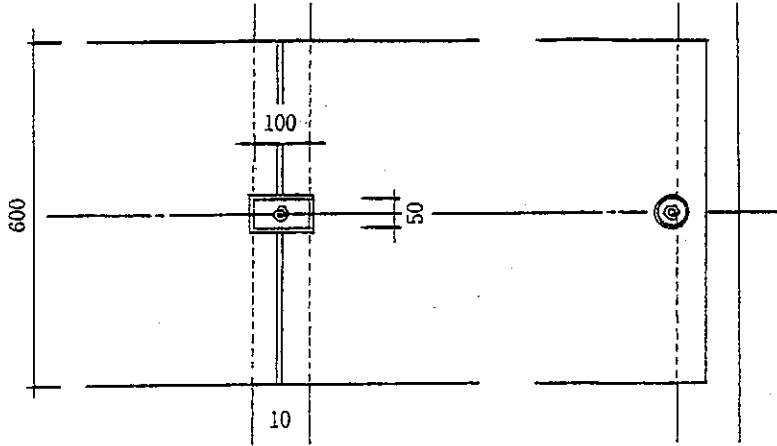
C部断面詳細図



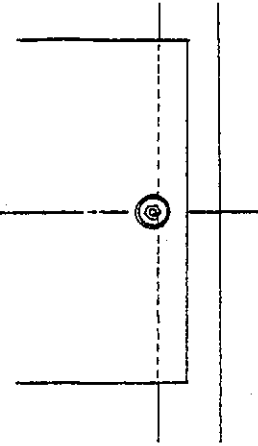
D部断面詳細図



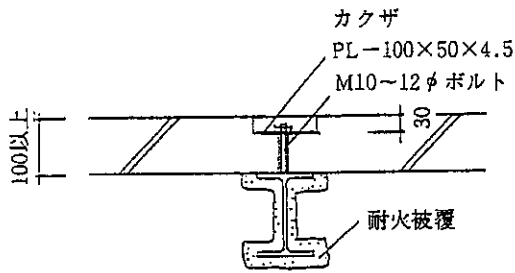
C部平面詳細図(カクザ使用)



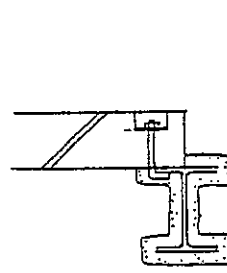
D部平面詳細図



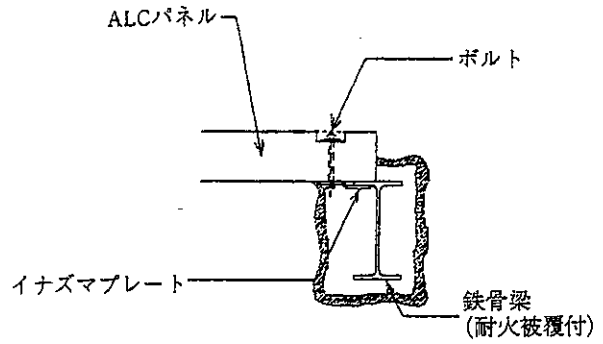
C部断面詳細図



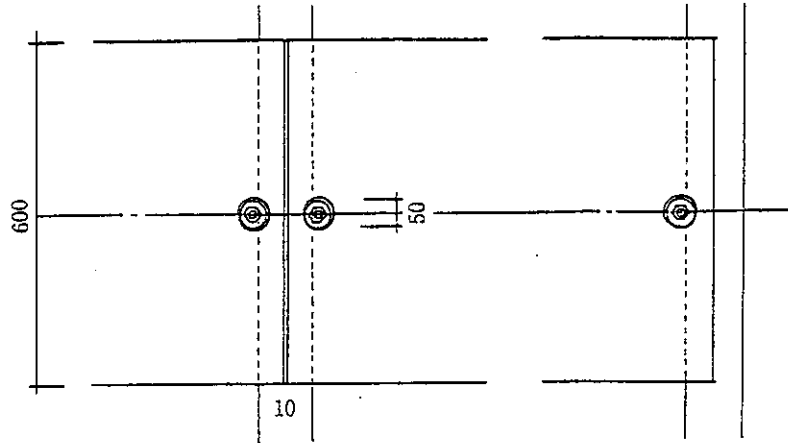
D部断面詳細図



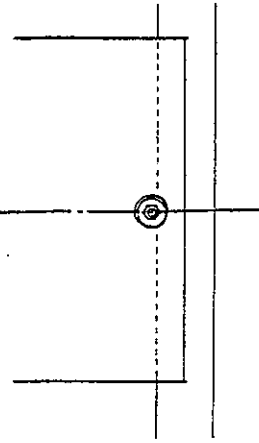
D部断面詳細図



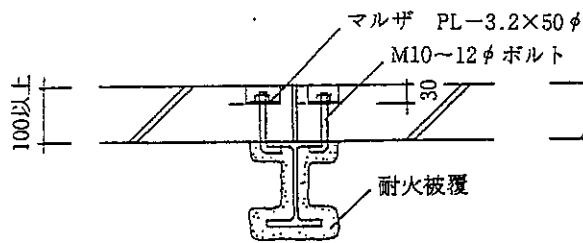
C部平面詳細図(マルザ使用)



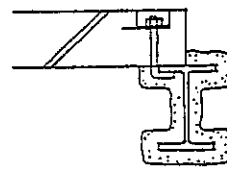
D部平面詳細図



C部断面詳細図



D部断面詳細図



D部断面詳細図

