

間仕切壁ロック機構【PRバー仕様】

◆主な特徴

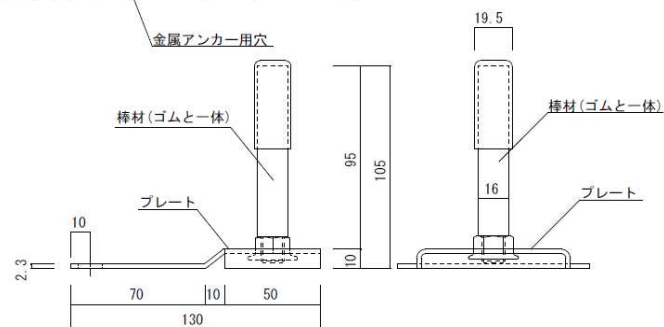
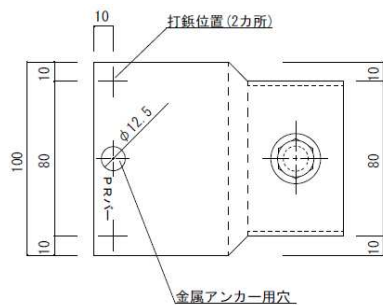
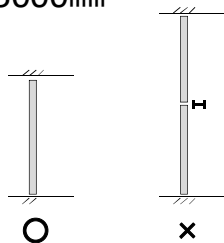
- ☆ロック機構、層間変位1/60rad異常なし
- ☆パネル上部は定規アングルにリブクリップを溶接固定(=SDR構法)
- ☆パネル下部はPRバーを介し床スラブにあと施工アンカー※で固定
- ☆パネル下部は片側の金物露出なし

※推奨のあと施工アンカー(日本ヒルティ製)

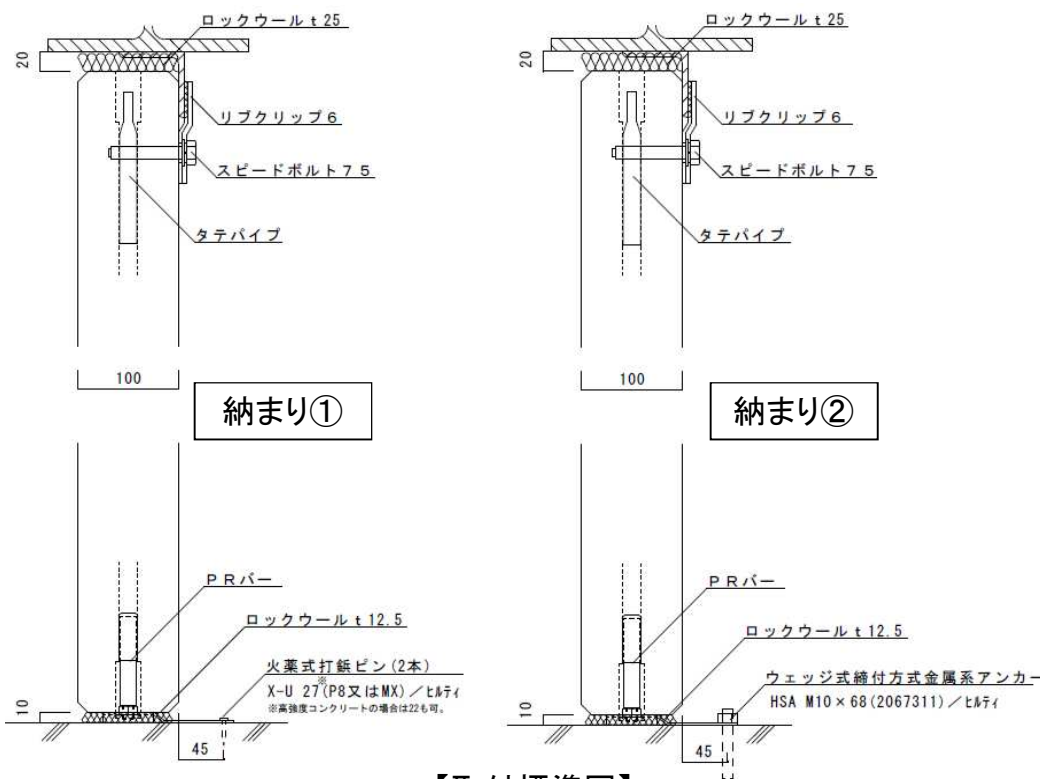
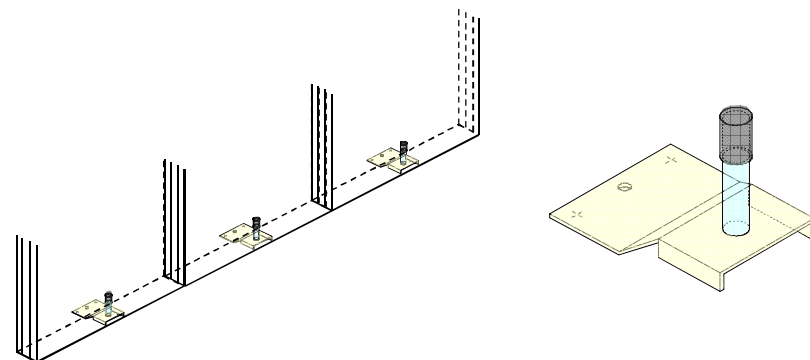
- ①火薬式打鉄ピン(2本)、X-U 27(P8又はMX)
- ②ウェッジ式締付方式金属系アンカー(1本)、HSA M10×68(2067311)

◆適用範囲

- ☆パネル厚:100mm専用、最大パネル長:5000mm
- ☆設計用水平震度:1.0
- ☆床:コンクリート系床スラブ
- ★床スラブのない中間梁への取付不可。
- ★倉庫業法への対応不可。



【PRバー】



【取付標準図】

このリーフレットに記載の商品は、品質向上を目的に予告なしに設計仕様や取扱いを変更することがありますので、ご了承ください。

住友金属鉱山シポレックス株式会社

北海道	〒060-0001	札幌市中央区北一条西3-3(札幌プラザビル4F)	☎(011)281-6711
東北	〒980-0803	仙台市青葉区国分町1-2-1(仙台フコク生命ビル)	☎(022)222-1588
関東	〒105-0004	東京都港区新橋5丁目11番3号(新橋住友ビル)	☎(03)3435-4670
中部	〒460-0003	名古屋市中区錦2-10-13(SC錦ANNEX)	☎(052)204-0761
関西	〒541-0041	大阪市中央区北浜4-7-19(住友ビル3号館)	☎(06)6232-2231
九州	〒810-0801	福岡市博多区中洲5-6-20(明治安田生命福岡ビル)	☎(092)282-8623
本社	〒105-0004	東京都港区新橋5丁目11番3号(新橋住友ビル)	☎(03)3435-4660