

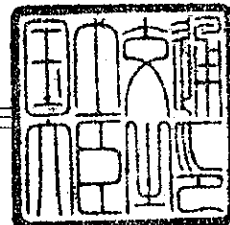


認定書

国住指第 4474 号
平成 20 年 5 月 26 日

住友金属鉱山シボレックス株式会社
代表取締役社長 伊藤 敬 様

国土交通大臣 冬柴 鐵三



下記の構造方法等については、建築基準法第 68 条の 26 第 1 項（同法第 88 条第 1 項において準用する場合を含む。）の規定に基づき、同法第 2 条第七号及び同法施行令第 107 条第一号（柱：2 時間）の規定に適合するものであることを認める。

記

1. 認定番号
FP120CN-0337
2. 認定をした構造方法等の名称
ALCパネル／ALCパネル合成被覆／鋼管柱
3. 認定をした構造方法等の内容
別添の通り

（注意）この認定書は、大切に保存しておいてください。

1. 構造名：
ALCパネル／ALCパネル合成被覆／鋼管柱

2. 申請仕様の寸法：
申請仕様の寸法を表1に示す。

表1 申請仕様の寸法

項 目	申 請 仕 様
鋼管柱	角形鋼管 断面寸法：□-300×300×9mm以上
外壁	厚さ：100mm以上
被覆材	厚さ：50mm以上
外壁と鋼管柱の間隔	30～100mm

3. 申請仕様の主構成材料：
申請仕様の主構成材料を表2に示す。

表2 申請仕様の主構成材料

項目	申請仕様
鋼管柱	断面形状：角形鋼管 鋼材の種類：①～④の一 ①一般構造用角形鋼管（JIS G 3466）STKR400、STKR490 ②一般構造用圧延鋼材（JIS G 3101）SS400、SS490 ③溶接構造用圧延鋼材（JIS G 3106）SM400、SM490 ④建築構造用圧延鋼材（JIS G 3136）SN400、SN490
外壁	材料：ALCパネル（JIS A 5416）（平成12年建設省告示1399号に適合する壁） 厚さ：100mm以上
被覆材	材料：ALCパネル（JIS A 5416） 配合：珪石 54±10質量% セメント 33±9質量% 生石灰 5±3質量% せっこう 7±3質量% 添加剤（有機質分0.38質量%以下） 1質量%以下 密度：500±50kg/m ³ 製品寸法：幅360～600mm、長さ1800～3000mm 配筋：鉄線（JIS G3532）①又は② ①：線径2.6～3.7mm、幅方向間隔100mm、長手方向間隔150mm 本数6本（製品幅600mmあたり） ②：線径1.2mm、幅方向間隔25.5～27mm、長手方向間隔35～95mm 本数22本（製品幅600mmあたり）

4. 申請仕様の副構成材料：
申請仕様の副構成材料を表3に示す。

表3 申請仕様の副構成材料

項目	申請仕様
下地鋼材	材料：一般構造用軽量形鋼（JIS G 3350） 寸法：①又は② ①C-60×30×10×1.6mm以上 ②□-60×30×1.6mm以上 水平方向材の取付間隔：3000mm以下（水平目地部）
留付材	被覆材用（タッピンねじ） 材料：①、②又は③ ①冷間圧造用炭素鋼（JIS G 3507-1：線材、JIS G 3507-2：線） ②冷間圧延鋼板（JIS G 3141） ③冷間圧造用ステンレス鋼線（JIS G 4315） 寸法：φ5×長さ65mm以上 留付間隔：600mm以下 裏打ち材用 材料：くぎ（JIS A 5508） 寸法：N75以上 留付間隔：400mm以下
接着材	材料：シリカ・けい酸ソーダ系 組成：シリカ 45～55質量% けい酸ソーダ 30～40質量% カオリン 5～15質量% 使用量：180g/m以上
裏打ち材	材料：①又は② ①ロックウール保温材（JIS A 9504） ②セラミックファイバーブランケット（JIS R 3311） 寸法：幅50mm以上、厚さ30～50mm 密度：80kg/m ³ 以上
シーリング材	材料：①～⑦の一（JIS A 5758） ①ポリウレタン系 ②アクリル系 ③アクリルウレタン系 ④ポリサルファイド系 ⑤変成シリコーン系 ⑥シリコーン系 ⑦ポリイソブチレン系 使用量：110g/m以上
埋戻し材	被覆材用留付材部分の埋戻し 材料：セメント系 配合：白色セメント 50質量% ALC粉末 30質量% パーライト 20質量%

5. 申請仕様の構造説明図：
申請仕様の構造説明図を図1及び図2に示す。

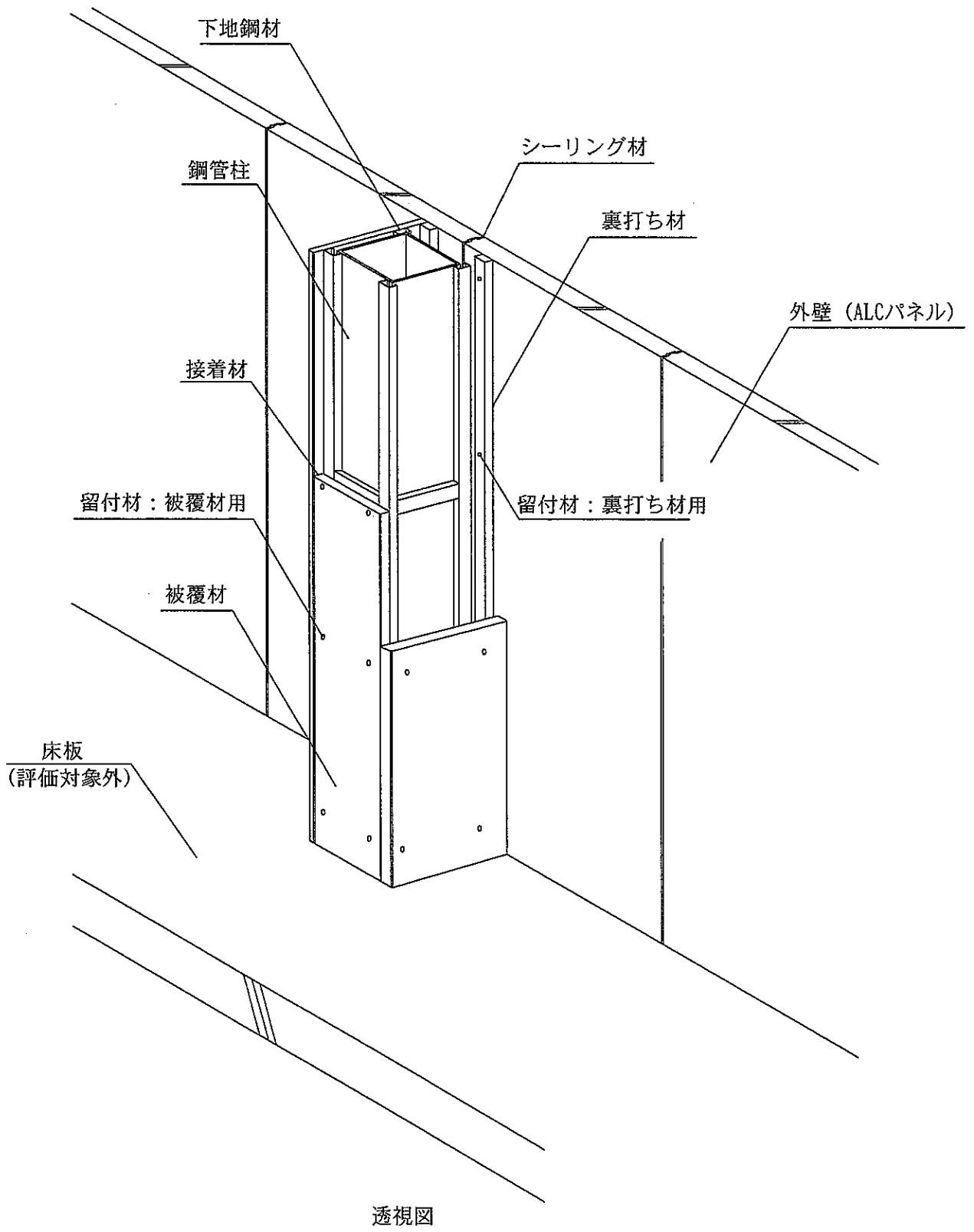
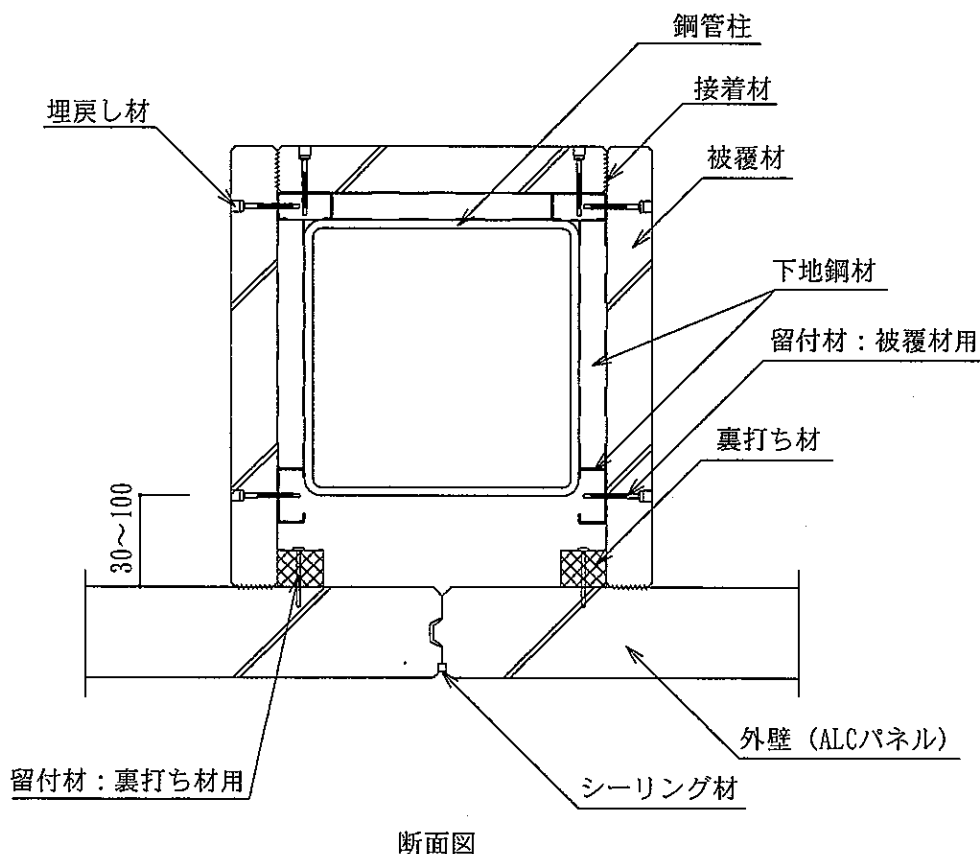
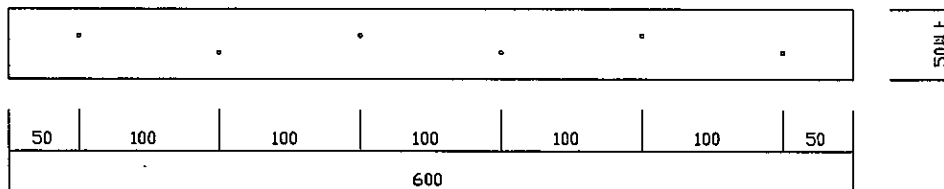


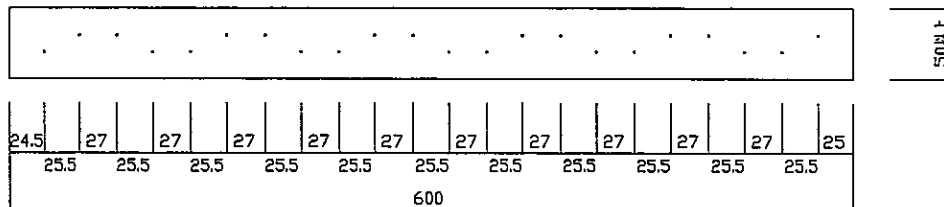
図1 構造説明図



① 線径2.6~3.7mm、幅方向間隔100mm、長手方向間隔150mm、本数6本（製品幅600mmあたり）



② 線径1.2mm、幅方向間隔25.5~27mm、長手方向間隔35~95mm本数22本（製品幅600mmあたり）



被覆材（ALCパネル）の配筋詳細図（製品幅方向）

図2 構造説明図

6. 施工方法

施工図を図3に示す。

(1) 外壁の施工

A L Cパネルの施工は、JASS 21 A L Cパネル工事に準拠して行う。

(2) 被覆材（A L Cパネル）の施工

- 1) 躯体鋼管柱に予め下地鋼材を取り付けるための墨を出す。
- 2) 躯体鋼管柱に下地鋼材を溶接して取り付ける。
- 3) 被覆材を下地鋼材に留付材を用いて取り付ける。
- 4) 留付材の頭は、被覆材の表面より5～10mm埋込み、埋込み部に埋戻し材を埋める。

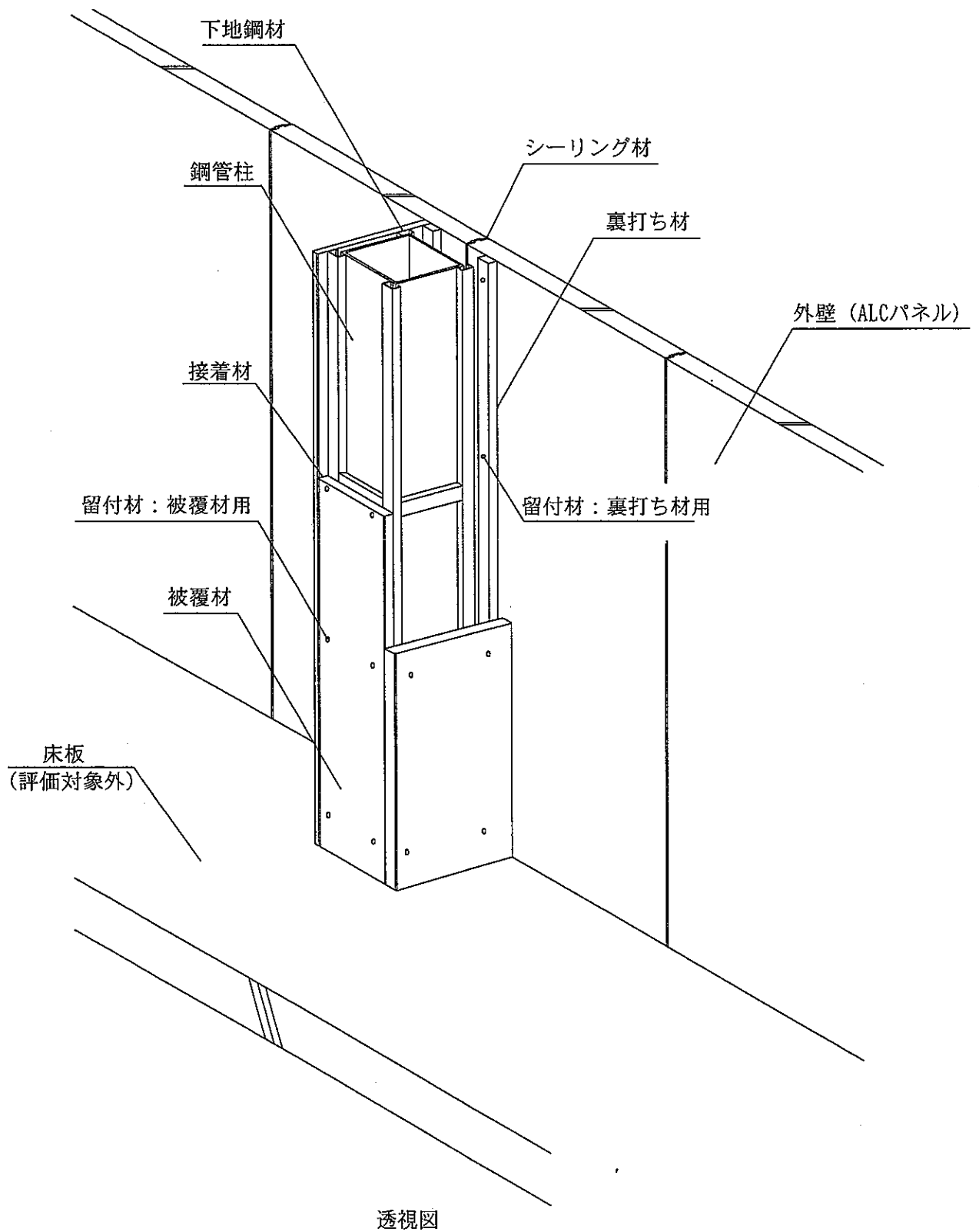


図3 施工図