

シボレックス横壁構法

SDR横壁構法標準図

(高荷重・クリア30mm仕様)

SS-2008.01.07

I シボレックス (ALC) パネル仕様

- 1 シボレックス (ALC) パネル仕様
JIS A 5416-1997 軽量気泡コンクリートパネル (ALCパネル) に適合するもの
- 2 シボレックス (ALC) パネル使用部位およびパネル厚
- 外壁
 - 100mm厚
 - 125mm厚
 - 150mm厚
 - 100mm厚 (スリムアートパネル)
 - 125mm厚 (アートパネル)
 - 150mm厚 (アートパネル)
 - 175mm厚 (アートパネル)
 - 間仕切
 - 75mm厚
 - 100mm厚
 - 125mm厚
 - 150mm厚
 - 屋根
 - 75mm厚
 - 100mm厚
 - 125mm厚
 - 150mm厚
 - 床
 - 100mm厚
 - 125mm厚
 - 150mm厚
- 3 シボレックス (ALC) パネル外壁仕様
- (1) シボレックスパネル取付構法
- 横壁構法
 - シボレックスSDR横壁構法 (横壁アンカー構法)
 - その他
- (2) 設計風圧力
- | | | | | | |
|---|---|---|---|---|------------------|
| 階 | ~ | 階 | 正 | 負 | N/m ² |
| 階 | ~ | 階 | 正 | 負 | N/m ² |
| 階 | ~ | 階 | 正 | 負 | N/m ² |
| 階 | ~ | 階 | 正 | 負 | N/m ² |
- (3) パネル特殊仕様
- 特記: アートパネル
- ストライプ : 商品コード ()
 - クロスライン : 商品コード ()
 - ホリゾン : 商品コード ()
 - ブリック : 商品コード ()
 - リップ : 商品コード ()
 - テラリユレ・アルティスタ : 商品コード ()
- 隣接玉 (プレコートパネル)
 - バックアップ材無し
 - バックアップ材あり
 - ドライパネル (撥水性を持たせたパネル)
 - その他 ()
- 4 ALC間仕切仕様
- (1) パネル取付構法
- 縦壁構法
 - 乾式構法
 - SDP構法
 - フットプレート構法
 - てっぺん構法
 - SDR構法
 - 積層タイプ
 - 二次壁タイプ
 - SDS構法
 - 積層タイプ
 - 二次壁タイプ
 - その他 ()
- (2) パネル特殊仕様 (特記:)
- 横壁構法
 - シボレックス横壁SDR構法
 - その他 ()

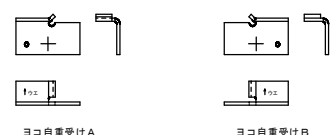
II 関連資材仕様

- 1 シーリング材 (シボレックス (ALC) パネル間)
※低モジュラスタイプ (50%引張り強度が0.2N/cm²以下) を選定
- アクリル系
 - AC-E (一成分形: 7020)
 - ポリウレタン系
 - PU-1 (一成分形: 8020)
 - PU-2 (二成分形: 8020)
 - 変成シリコン系
 - MS-1 (一成分形: 8020)
 - MS-2 (二成分形: 9020)
 - その他 ()
- 2 耐火目地材
- ロックウール (JIS A 9504)
 - セラミックファイバブランケット (JIS A R3111)
 - その他 ()
- 3 防錆塗料 (下地鋼材、関連補強鋼材塗装用)
- 塗料種別 () JIS規格 ()
 - その他 ()

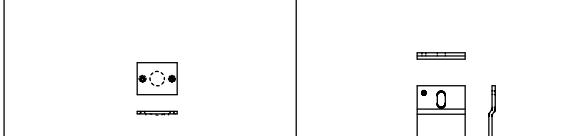
III 内外装仕様

- 1 外装仕上げ
- 吹付け仕上げ (特記:)
 - 複層仕上げ塗材
 - 複層塗材 E (アクリルタイル)
 - 複層塗材 CE (ポリマ-セメントタイル)
 - 複層塗材 Si (シリカタイル)
 - その他 ()
 - 薄付け仕上げ塗材
 - 外装薄塗材 E (樹脂リシン)
 - 外装薄塗材 S (溶液リシン)
 - その他 ()
 - 厚付け仕上げ塗材
 - 外装厚塗材 E (樹脂スタッコ)
 - 外装厚塗材 Si (シリカスタッコ)
 - その他 ()
- 2 内装仕上げ
- ボード仕上げ
 - 変形追随型構法 (特記:)
 - 胴縁構法 (特記:)
 - 直張り工法 (GL工法)
 - ペイント仕上げ (特記:)
 - 吹付け仕上げ (特記:)
 - タイル張り (特記:)
 - その他 (特記:)

SDR横壁構法主要金物図



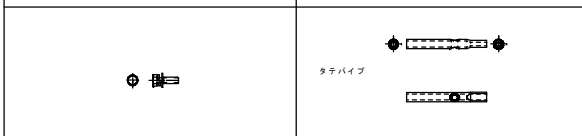
ヨコ自重受け A 材質: JIS G 3131 SPHC 又は JIS G 3133 SAPH440 又は JIS H 8610 3線 表面処理: JIS H 8625 2線



オープンプレート 材質: JIS G 3131 SPHC 表面処理: JIS H 8610 3線 JIS H 8625 2線



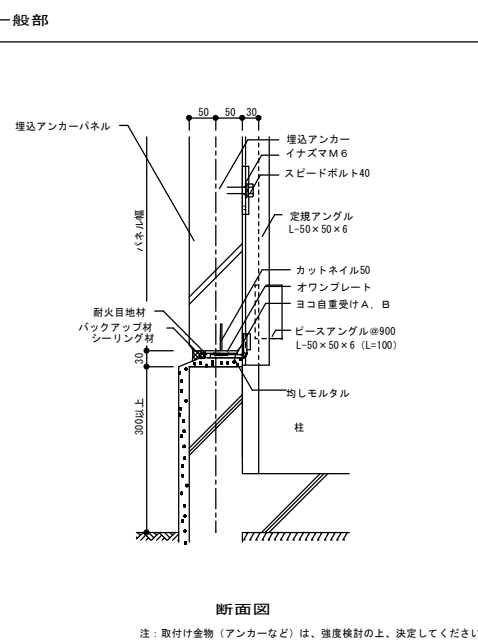
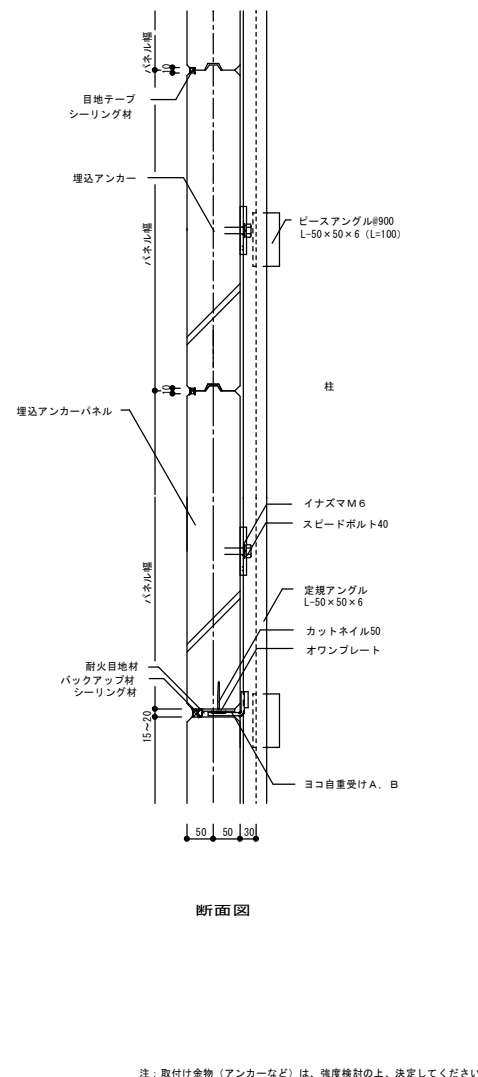
イナズマM6 材質: JIS G 3131 SPHC 表面処理: JIS H 8610 3線 JIS H 8625 2線



スピードボルト40/50 材質: JIS G 3539 SM58C 表面処理: JIS H 8610 3線 JIS H 8625 2線

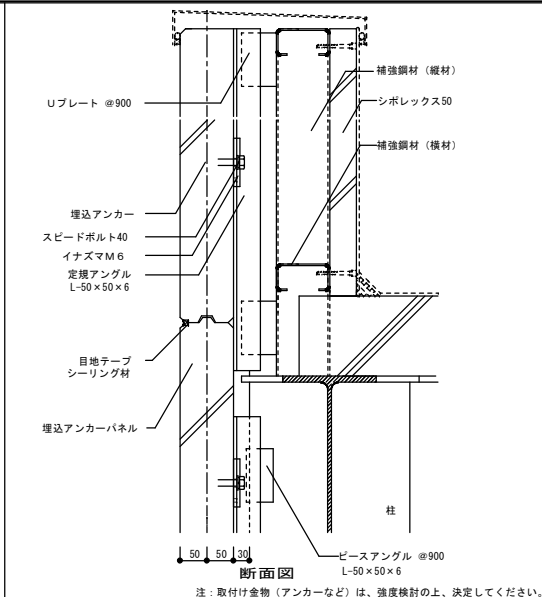
タテパイプ 材質: JIS G 3445 STKM 表面処理: JIS H 8610 3線 JIS H 8625 2線

| 設計年月日 | 変更年月日 | 承認 | 設計 | 製図 |
|-------|-------|----|----|----|
| 年 月 日 | | | | |

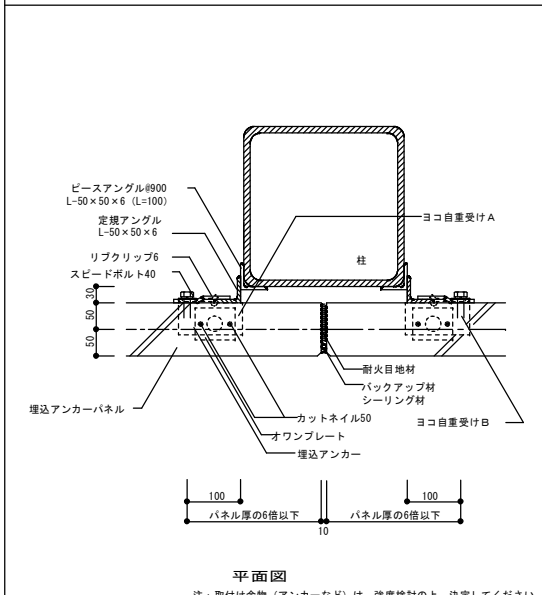


基礎部

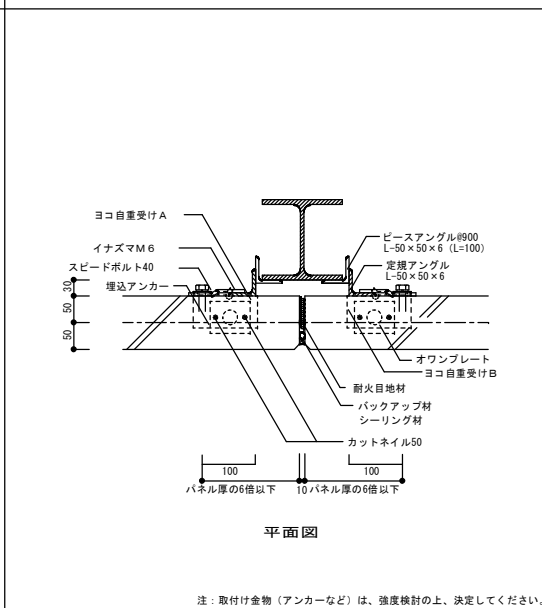
| 設計年月日 | 変更年月日 | 承認 | 設計 | 製図 |
|-------|-------|----|----|----|
| 年 月 日 | | | | |



パラペット部

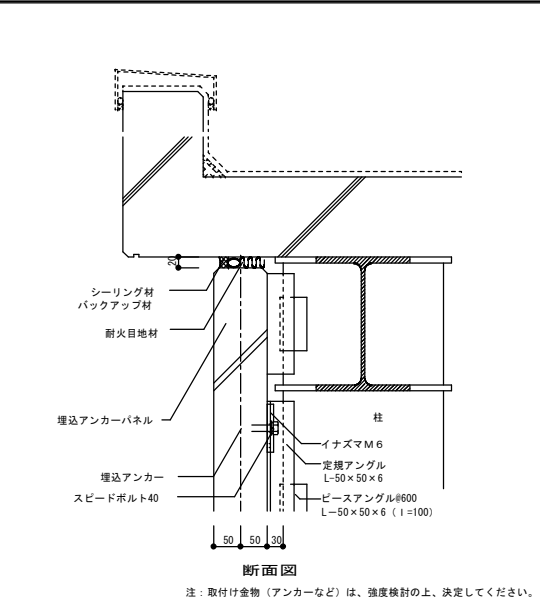


一般部

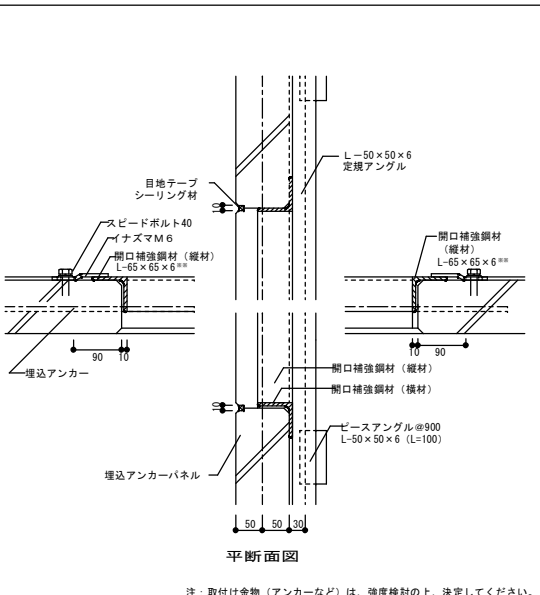


間柱部

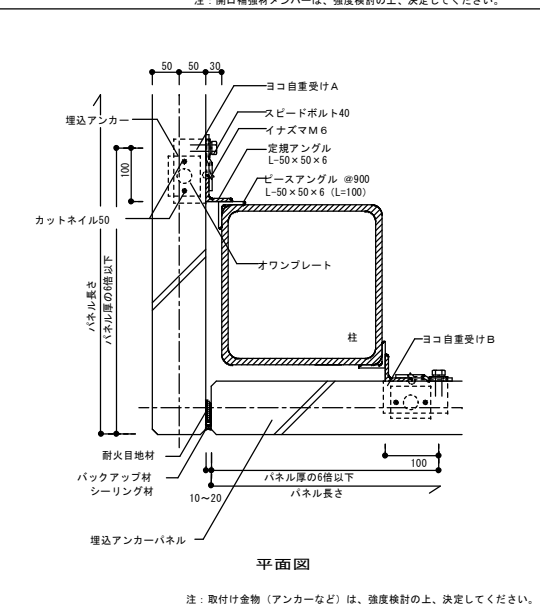
| 設計年月日 | 変更年月日 | 承認 | 設計 | 製図 |
|-------|-------|----|----|----|
| 年 月 日 | | | | |



軒下部



開口部



出隅部

| 設計年月日 | 変更年月日 | 承認 | 設計 | 製図 |
|-------|-------|----|----|----|
| 年 月 日 | | | | |

概要 詳細図中、※印目地は、耐火指定のある場合、ロックウール等の耐火目地材を充填します。詳細図中 ※※印目地は、風圧力やパネル寸法等の条件により異なります。本紙はあくまで参考の鋼材メンバーにて記載しています。

| | |
|------------------|--------|
| 工事名称 | 図面番号 |
| 図面名称 | 縮尺 |
| シボレックスSDR横壁構法標準図 | S=1/10 |