

# シボレックス横壁構法

## SDR横壁構法標準図 (クリア80mm仕様)

SS-2008.01.07

### I シボレックス (ALC) パネル仕様

- 1 シボレックス (ALC) パネル仕様  
JIS A 5416-1997 軽量気泡コンクリートパネル (ALCパネル) に適合するもの
- 2 シボレックス (ALC) パネル使用部位およびパネル厚
- 外壁
    - 100mm厚
    - 125mm厚
    - 150mm厚
    - 100mm厚 (スリムアートパネル)
    - 125mm厚 (アートパネル)
    - 150mm厚 (アートパネル)
    - 175mm厚 (アートパネル)
  - 間仕切
    - 75mm厚
    - 100mm厚
    - 125mm厚
    - 150mm厚
  - 屋根
    - 75mm厚
    - 100mm厚
    - 125mm厚
    - 150mm厚
  - 床
    - 100mm厚
    - 125mm厚
    - 150mm厚
- 3 シボレックス (ALC) パネル外装仕様
- (1) シボレックスパネル取付構法
- 横壁構法
    - シボレックスSDR横壁構法 (横壁アンカー構法)
    - その他 ( )
- (2) 設計風圧力
- |   |   |   |   |   |                  |
|---|---|---|---|---|------------------|
| 階 | ~ | 階 | 正 | 負 | N/m <sup>2</sup> |
| 階 | ~ | 階 | 正 | 負 | N/m <sup>2</sup> |
| 階 | ~ | 階 | 正 | 負 | N/m <sup>2</sup> |
| 階 | ~ | 階 | 正 | 負 | N/m <sup>2</sup> |
| 階 | ~ | 階 | 正 | 負 | N/m <sup>2</sup> |
- (3) パネル特殊仕様
- 特記:  アートパネル
- ストライプ : 商品コード ( )
  - クロスライン : 商品コード ( )
  - ホリゾン : 商品コード ( )
  - ブリック : 商品コード ( )
  - リブ : 商品コード ( )
  - テラリユール・アルティスタ : 商品コード ( )
- 隣接王 (プレコートパネル)
- バックアップ材無し
  - バックアップ材あり
- ドライパネル (撥水性を持たせたパネル)
- その他 ( )

### 4 ALC間仕切仕様

- (1) パネル取付構法
- 縦壁構法
    - 乾式構法
      - SDP構法
      - フットプレート構法
      - てっぺん構法
      - SDR構法
        - 積層タイプ
        - 二次壁タイプ
      - SDS構法
        - 積層タイプ
        - 二次壁タイプ
    - その他 ( )
  - 横壁構法
    - シボレックス横壁SDR構法
    - その他 ( )
- (2) パネル特殊仕様 (特記: )

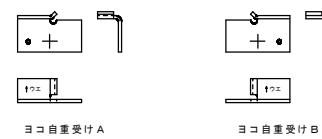
### II 関連資材仕様

- 1 シーリング材 (シボレックス (ALC) パネル間)  
※低モジュラスタイプ (50%引張り強度が0.2N/cm<sup>2</sup>以下) を選定
- アクリル系
    - AC-E (一成分形: 7020)
  - ポリウレタン系
    - PU-1 (一成分形: 8020)
    - PU-2 (二成分形: 8020)
  - 変成シリコン系
    - MS-1 (一成分形: 8020)
    - MS-2 (二成分形: 9020)
  - その他 ( )
- 2 耐火目地材
- ロックウール (JIS A 9504)
  - セラミックファイバーブランケット (JIS A R3311)
  - その他 ( )
- 3 防錆塗料 (下地鋼材、関連補強鋼材塗装用)
- 塗料種別 ( ) JIS規格 ( )
  - その他 ( )

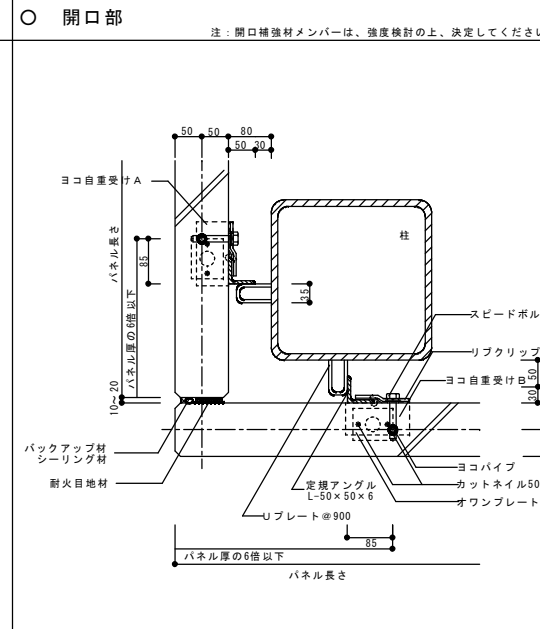
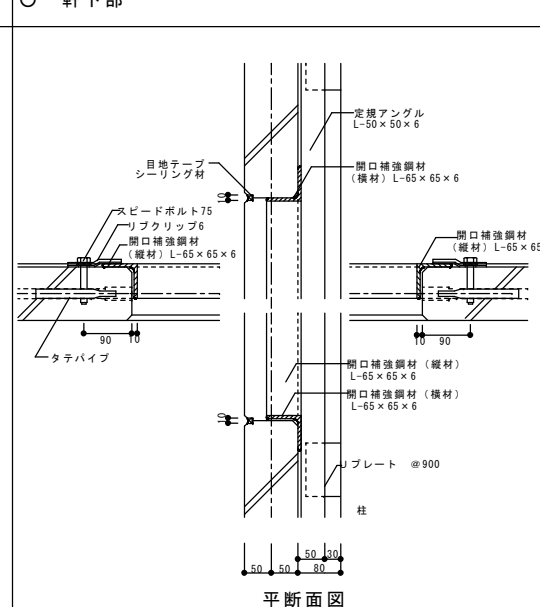
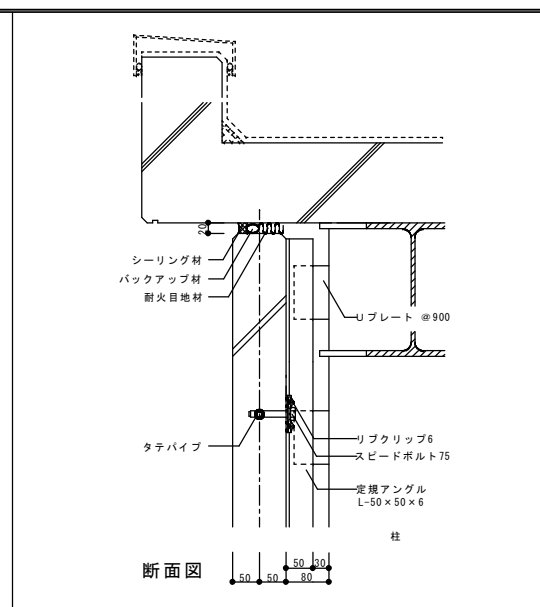
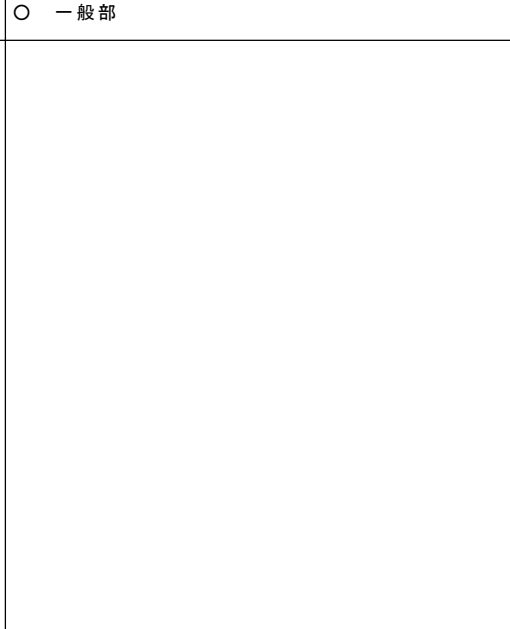
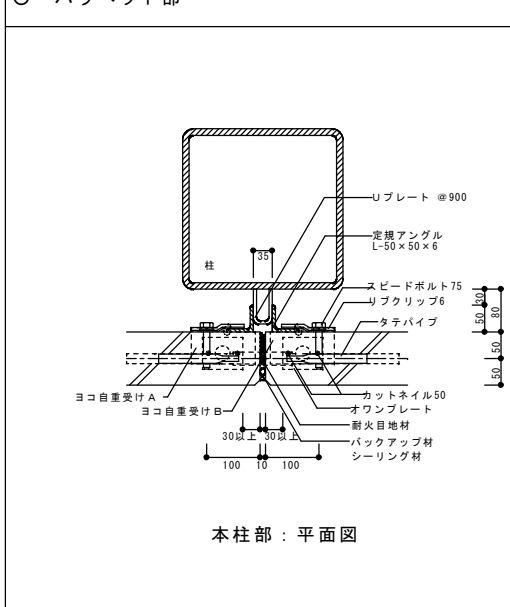
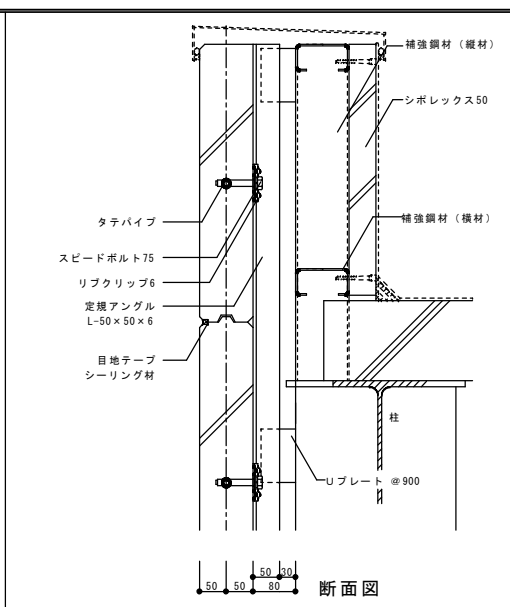
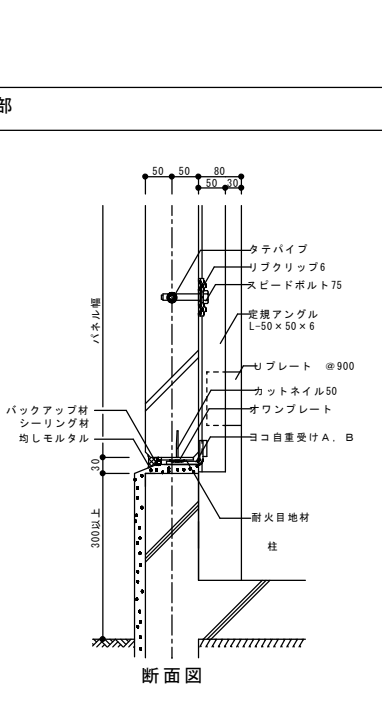
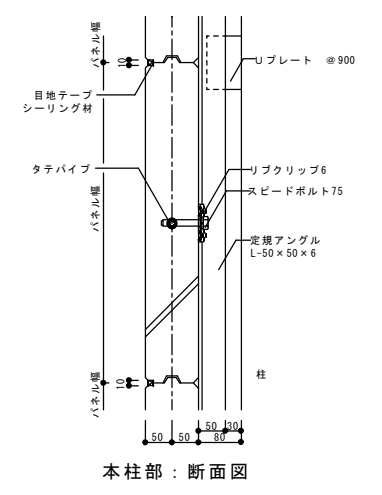
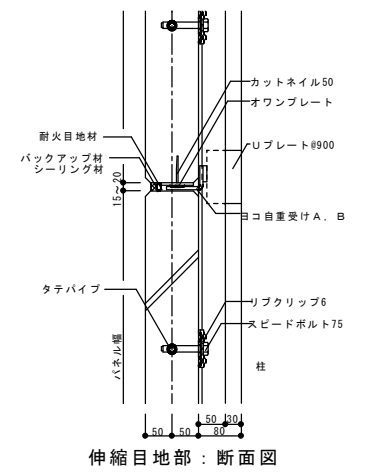
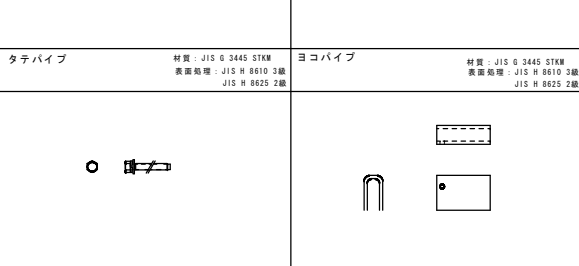
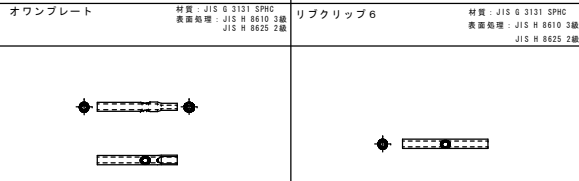
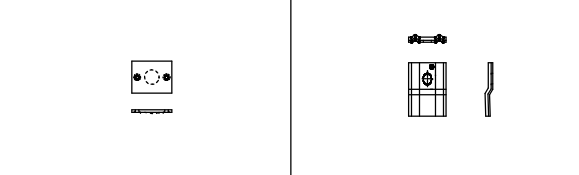
### III 内外装仕様

- 1 外装仕上げ
- 吹付け仕上げ (特記: )
    - 複層仕上げ塗材
      - 複層塗材 E (アクリルタイル)
      - 複層塗材 C E (ポリマーセメントタイル)
      - 複層塗材 S i (シリカタイル)
      - その他 ( )
    - 薄付け仕上げ塗材
      - 外装薄塗材 E (樹脂リシン)
      - 外装薄塗材 S (溶液リシン)
      - その他 ( )
    - 厚付け仕上げ塗材
      - 外装厚塗材 E (樹脂スタッコ)
      - 外装厚塗材 S i (シリカスタッコ)
      - その他 ( )
- 2 内装仕上げ
- ボード仕上げ
    - 変形追随型構法 (特記: )
    - 胴縁構法 (特記: )
    - 直張り工法 (GL工法) ( )
  - ペイント仕上げ (特記: )
  - 吹付け仕上げ (特記: )
  - タイル張り (特記: )
  - その他 (特記: )

### SDR横壁構法主要金物図



ヨコ自重受 材質: JIS G 3101 S5400 次仕  
JIS G 3113 S49040  
表面処理: JIS H 8610 3種  
JIS H 8625 2種



概要 詳細図中 ※印目地は、耐火指定のある場合、ロックウール等の耐火目地材を充填します。

設計年月日	変更年月日	承認	設計	製図
年月日				

工事名称	図面番号
図面名称 シボレックスSDR横壁構法標準図	縮尺 S=1/10