

# シボレックス縦壁ロックンク構法

## SDR縦壁構法標準図

(高荷重・積層タイプ)

SS-2008.01.07

### I シボレックス (ALC) パネル仕様

#### 1 シボレックス (ALC) パネル仕様

JIS A 5416-1997 軽量気泡コンクリートパネル (ALCパネル) に適合するもの

#### 2 シボレックス (ALC) パネル使用部位およびパネル厚

- 外壁
  - 100mm厚
  - 125mm厚
  - 150mm厚
  - 100mm厚 (スリムアートパネル)
  - 125mm厚 (アートパネル)
  - 150mm厚 (アートパネル)
  - 175mm厚 (アートパネル)
- 間仕切
  - 75mm厚
  - 100mm厚
  - 125mm厚
  - 150mm厚
- 屋根
  - 75mm厚
  - 100mm厚
  - 125mm厚
  - 150mm厚
- 床
  - 100mm厚
  - 125mm厚
  - 150mm厚

#### 3 シボレックス (ALC) パネル外装仕様

##### (1) シボレックスパネル取付構法

- 縦壁構法
  - シボレックスSDR縦壁構法 (縦壁ロックンク構法)
    - 積層タイプ
    - 二次壁タイプ
  - その他 ( )

##### (2) 設計風圧力

階	~	階	正	負	N/m <sup>2</sup>
階	~	階	正	負	N/m <sup>2</sup>
階	~	階	正	負	N/m <sup>2</sup>
階	~	階	正	負	N/m <sup>2</sup>
階	~	階	正	負	N/m <sup>2</sup>
階	~	階	正	負	N/m <sup>2</sup>

##### (3) パネル特殊仕様

- 特記: □ アートパネル
- ストライプ : 商品コード ( )
  - クロスライン : 商品コード ( )
  - ホリゾン : 商品コード ( )
  - フリック : 商品コード ( )
  - リブ : 商品コード ( )
  - テラリュール・アルティスタ : 商品コード ( )
- 隣接王 (プレコートパネル)
- バックアップ材無し
  - バックアップ材あり
- ドライパネル (撥水性を持たせたパネル)
- その他 ( )

#### 4 ALC間仕切仕様

##### (1) パネル取付構法

- 縦壁構法
  - 乾式構法
    - SDP構法
    - フットプレート構法
    - てっぺん構法
    - SDR構法
      - 積層タイプ
      - 二次壁タイプ
    - SDS構法
      - 積層タイプ
      - 二次壁タイプ
  - その他 ( )

##### (2) パネル特殊仕様

- (特記: )

### II 関連資材仕様

#### 1 シーリング材 (シボレックス (ALC) パネル間)

※低モジュラスタイプ (50%引張り強度が0.2N/cm<sup>2</sup>以下) を選定

- アクリル系
  - AC-E (一成分形: 7020)
  - PU-1 (一成分形: 8020)
  - PU-2 (二成分形: 8020)
- 変成シリコン系
  - MS-1 (一成分形: 8020)
  - MS-2 (二成分形: 9020)
- その他 ( )

#### 2 耐火目地材

- ロックウール (JIS A 9504)
- セラミックファイバーブランケット (JIS A R3311)
- その他 ( )

#### 3 防錆塗料 (下地鋼材、関連補強鋼材塗装用)

- 塗料種類 ( ) JIS規格 ( )
- その他 ( )

### III 内外装仕様

#### 1 外装仕上げ

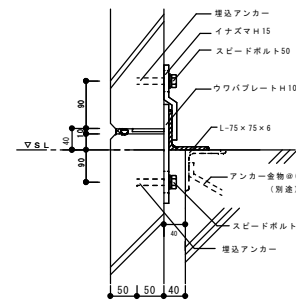
- 吹付け仕上げ (特記: )
  - 複層仕上塗材
    - 複層塗材 E (アクリルタイル)
    - 複層塗材 C E (ポリマーセメントタイル)
    - 複層塗材 S i (シリカタイル)
    - その他 ( )
  - 薄付け仕上塗材
    - 外装薄塗材 E (樹脂リシン)
    - 外装薄塗材 S (溶液リシン)
    - その他 ( )
  - 厚付け仕上塗材
    - 外装厚塗材 E (樹脂スタッコ)
    - 外装厚塗材 S i (シリカスタッコ)
    - その他 ( )
- 張り仕上げ
  - タイル張り (特記: )
  - 金属パネル張り (特記: )
  - ボード張り (特記: )
  - その他 (特記: )

#### 2 内装仕上げ

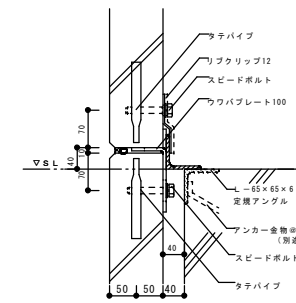
- ボード仕上げ
  - 変形追従型構法 (特記: )
  - 網縁構法 (特記: )
  - 直張り工法 (GL工法)
- ペイント仕上げ (特記: )
- 吹付け仕上げ (特記: )
- タイル張り (特記: )
- その他 (特記: )

### SDR縦壁構法主要金物図

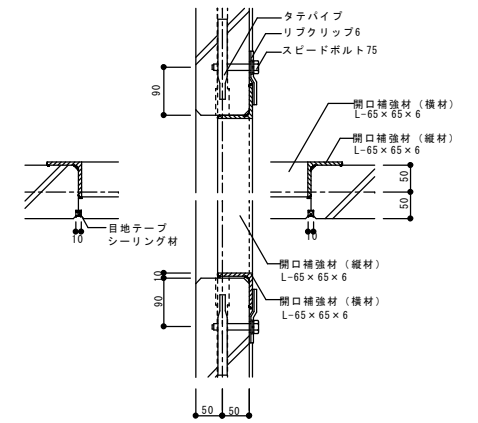
	材質: JIS G 3101 S5400 表面処理: JIS H 8610 3級 JIS H 8625 2級		材質: JIS G 3101 S5400 表面処理: JIS H 8610 3級 JIS H 8625 2級
	材質: JIS G 3131 SPHC 表面処理: JIS H 8610 3級 JIS H 8625 2級		材質: JIS G 3101 S5400 表面処理: JIS H 8610 3級 JIS H 8625 2級
	材質: JIS G 3131 SPHC 表面処理: JIS H 8610 3級 JIS H 8625 2級		材質: JIS G 3101 S5400 表面処理: JIS H 8610 3級 JIS H 8625 2級
	材質: JIS G 3445 STKM 表面処理: JIS H 8610 3級 JIS H 8625 2級		材質: JIS B 1187C準ずる 表面処理: JIS H 8610 3級 JIS H 8625 2級
	材質: JIS G 3445 STKM 表面処理: JIS H 8610 3級 JIS H 8625 2級		材質: JIS B 1187C準ずる 表面処理: JIS H 8610 3級 JIS H 8625 2級
	材質: JIS G 3445 STKM 表面処理: JIS H 8610 3級 JIS H 8625 2級		材質: JIS B 1187C準ずる 表面処理: JIS H 8610 3級 JIS H 8625 2級



注1: 取付け金物(アンカーなど)は強度検討の上、決定してください

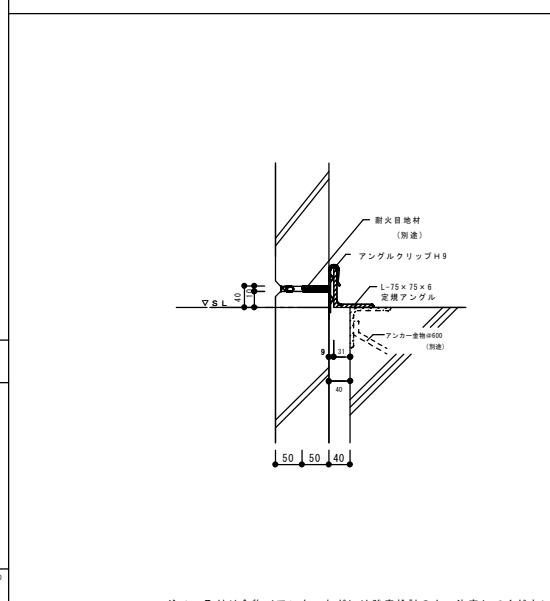


注1: 取付け金物(アンカーなど)は強度検討の上、決定してください



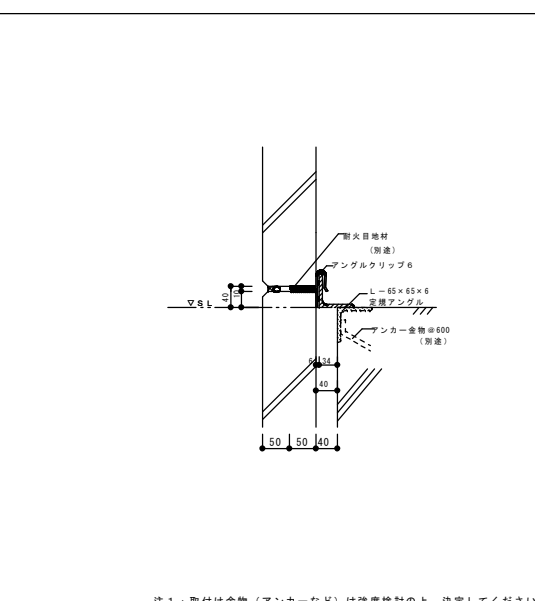
注1: 取付け金物(アンカーなど)は強度検討の上、決定してください  
注2: 開口補強材メンバーは、強度検討の上決定して下さい

### ○ 一般部 (高荷重・自重受け部)



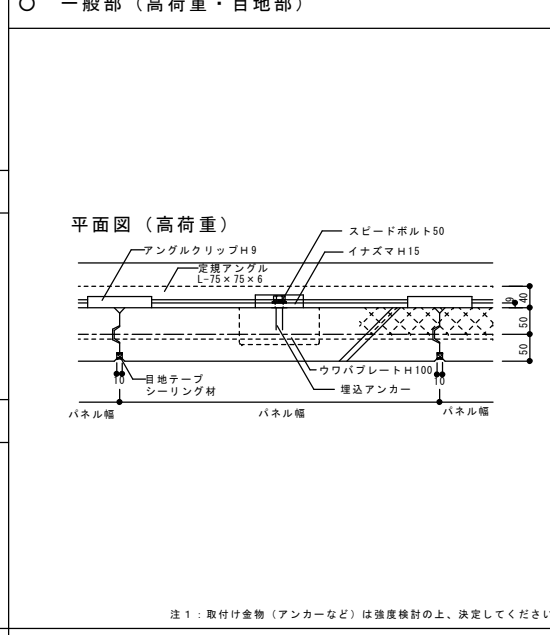
注1: 取付け金物(アンカーなど)は強度検討の上、決定してください

### ○ 一般部 (低荷重・自重受け部)



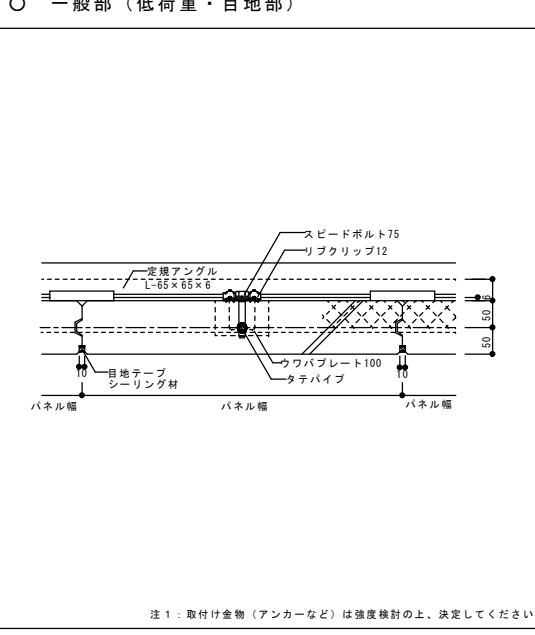
注1: 取付け金物(アンカーなど)は強度検討の上、決定してください

### ○ 一般部 (高荷重・目地部)



注1: 取付け金物(アンカーなど)は強度検討の上、決定してください

### ○ 一般部 (低荷重・目地部)



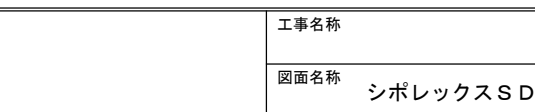
注1: 取付け金物(アンカーなど)は強度検討の上、決定してください

### ○ 平面図 (高荷重)



注1: 取付け金物(アンカーなど)は強度検討の上、決定してください

### ○ 平面図 (低荷重)



注1: 取付け金物(アンカーなど)は強度検討の上、決定してください

概要 詳細図中 ※印目地は、耐火指定のある場合、ロックウール等の耐火目地材を充填します。

設計年月日	変更年月日	承認	設計	製図
年 月 日				

工事名称	図面番号
図面名称	縮尺 S=1/10
シボレックスSDR縦壁構法標準図	