

# シボレックス屋根・床構法 敷設筋構法標準図

SS-2008.01.07

## I シボレックス (ALC) パネル仕様

### 1 シボレックス (ALC) パネル仕様

JIS A 5416-1997 軽量気泡コンクリートパネル (ALCパネル) に適合するもの

### 2 シボレックス (ALC) パネル使用部位およびパネル厚

- |                             |   |                              |                                 |
|-----------------------------|---|------------------------------|---------------------------------|
| <input type="checkbox"/> 外壁 | <input type="checkbox"/> 100mm厚             | <input type="checkbox"/> 間仕切 | <input type="checkbox"/> 75mm厚  |
|                             | <input type="checkbox"/> 125mm厚             |                              | <input type="checkbox"/> 100mm厚 |
|                             | <input type="checkbox"/> 150mm厚             |                              | <input type="checkbox"/> 125mm厚 |
|                             | <input type="checkbox"/> 100mm厚 (スリムアートパネル) |                              | <input type="checkbox"/> 150mm厚 |
|                             | <input type="checkbox"/> 125mm厚 (アートパネル)    |                              |                                 |
|                             | <input type="checkbox"/> 150mm厚 (アートパネル)    |                              |                                 |
|                             | <input type="checkbox"/> 175mm厚 (アートパネル)    |                              |                                 |
| <input type="checkbox"/> 屋根 | <input type="checkbox"/> 75mm厚              | <input type="checkbox"/> 床   | <input type="checkbox"/> 100mm厚 |
|                             | <input type="checkbox"/> 100mm厚             |                              | <input type="checkbox"/> 125mm厚 |
|                             | <input type="checkbox"/> 125mm厚             |                              | <input type="checkbox"/> 150mm厚 |
|                             | <input type="checkbox"/> 150mm厚             |                              |                                 |

### 3 シボレックス (ALC) パネル屋根・床仕様

#### (1) シボレックスパネル取付構法

- 屋根・床構法  敷設筋構法 (ALC協会 ALC取付け構法)
- その他 ( )

#### (2) 設計荷重

床パネル設計荷重	吹上げ荷重	一般部	_____	N/m <sup>2</sup>
屋根パネル設計荷重		周辺部	_____	N/m <sup>2</sup>
		( )	_____	N/m <sup>2</sup>
		( )	_____	N/m <sup>2</sup>
		( )	_____	N/m <sup>2</sup>

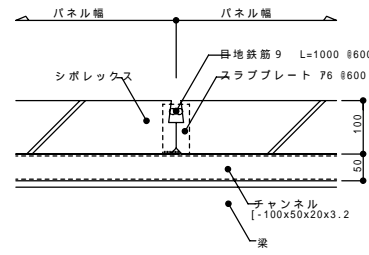
#### (3) パネル特殊仕様

- ドライパネル (撥水性を持たせたパネル)
- その他 ( )

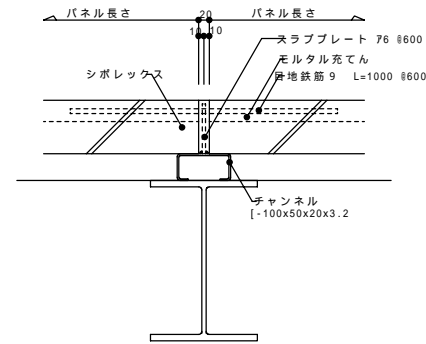
## II 関連資材仕様

### 1 防錆塗料 (下地鋼材、関連補強鋼材塗装用)

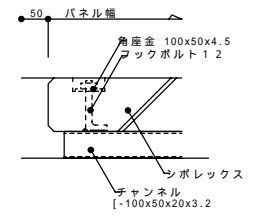
- 塗料種類 ( ) JIS規格 ( )
- その他 ( )



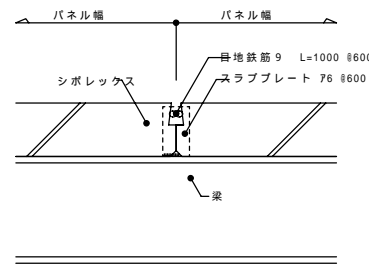
一般部



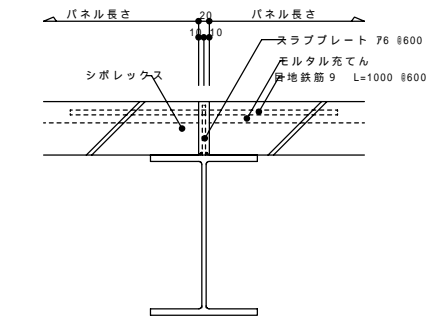
一般部



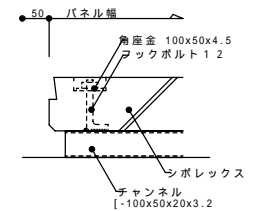
周辺部 (長辺小口)



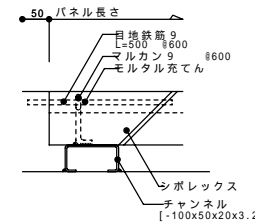
小梁部



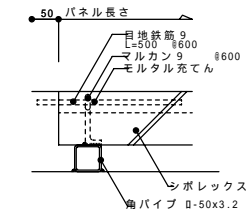
小梁部



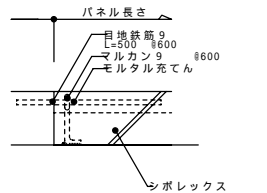
周辺部 (長辺小口)



周辺部 (短辺小口)



周辺部 (短辺小口)



周辺部 (短辺小口)

概要 詳細図中 印目地は、耐火指定のある場合、ロックウール等の耐火目地材を充填します。

設計年月日	変更年月日	承認	設計	製図
年 月 日				

工事名称	図面番号
図面名称 敷設筋構法標準図	縮尺 S = 1 / 10