

SDK屋根構法 標準図

SS-2009.06.21

I シボレックス (ALC) パネル仕様

1 シボレックス (ALC) パネル仕様

JIS A 5416-1997 軽量気泡コンクリートパネル (ALCパネル) に適合するもの

2 シボレックス (ALC) パネル使用部位およびパネル厚

- | | | | | | | | | | | | | |
|------|----------|----------|----------|----------------------|-------------------|-------------------|-------------------|----------|---------|----------|----------|----------|
| □ 外壁 | □ 100mm厚 | □ 125mm厚 | □ 150mm厚 | □ 100mm厚 (スリムアートパネル) | □ 125mm厚 (アートパネル) | □ 150mm厚 (アートパネル) | □ 175mm厚 (アートパネル) | □ 間仕切 | □ 75mm厚 | □ 100mm厚 | □ 125mm厚 | □ 150mm厚 |
| □ 屋根 | □ 75mm厚 | □ 100mm厚 | □ 125mm厚 | □ 150mm厚 | □ 床 | □ 100mm厚 | □ 125mm厚 | □ 150mm厚 | | | | |

3 シボレックス (ALC) パネル屋根仕様

(1) シボレックスパネル取付構法

- 屋根構法
- SDK 乾式屋根構法
 - 敷設筋構法 (ALC協会 ALC取付け構法)
 - その他 ()

(2) 設計荷重

屋根パネル設計荷重	積載仕上げ荷重	N/m ²
	積雪荷重	N/m ²
吹上げ荷重	一般部	N/m ²
	周辺部	N/m ²
	()	N/m ²
	()	N/m ²
	()	N/m ²

(3) パネル特殊仕様

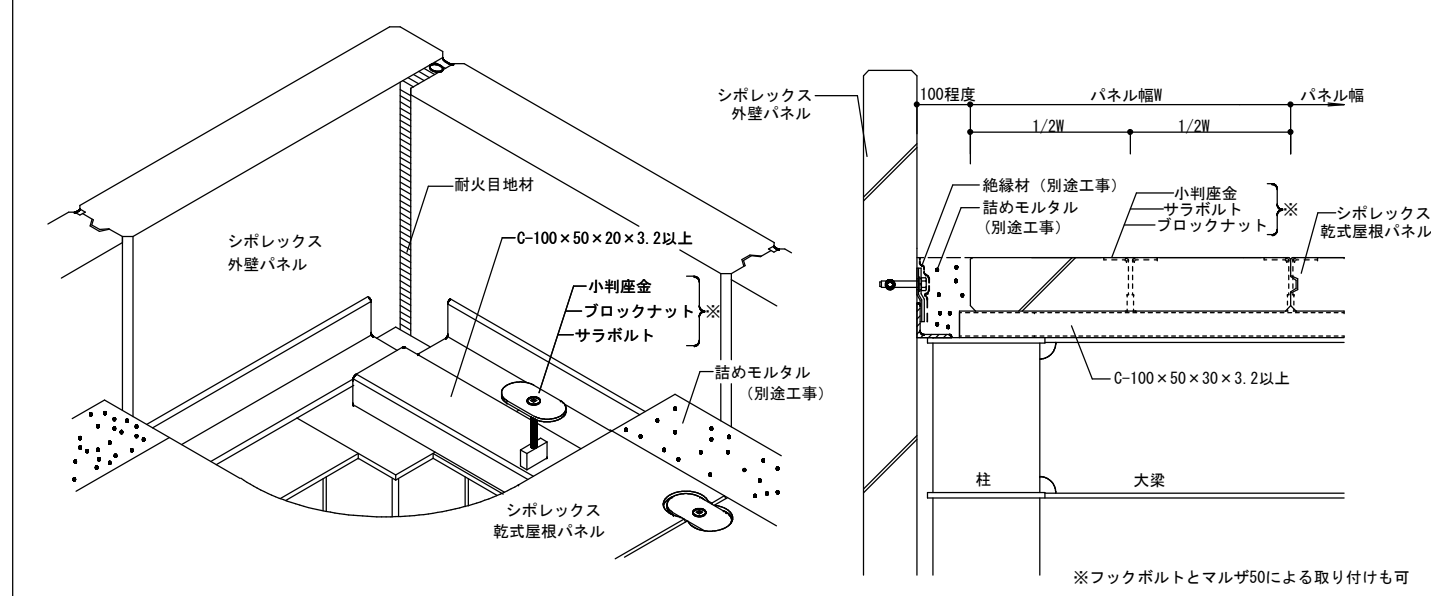
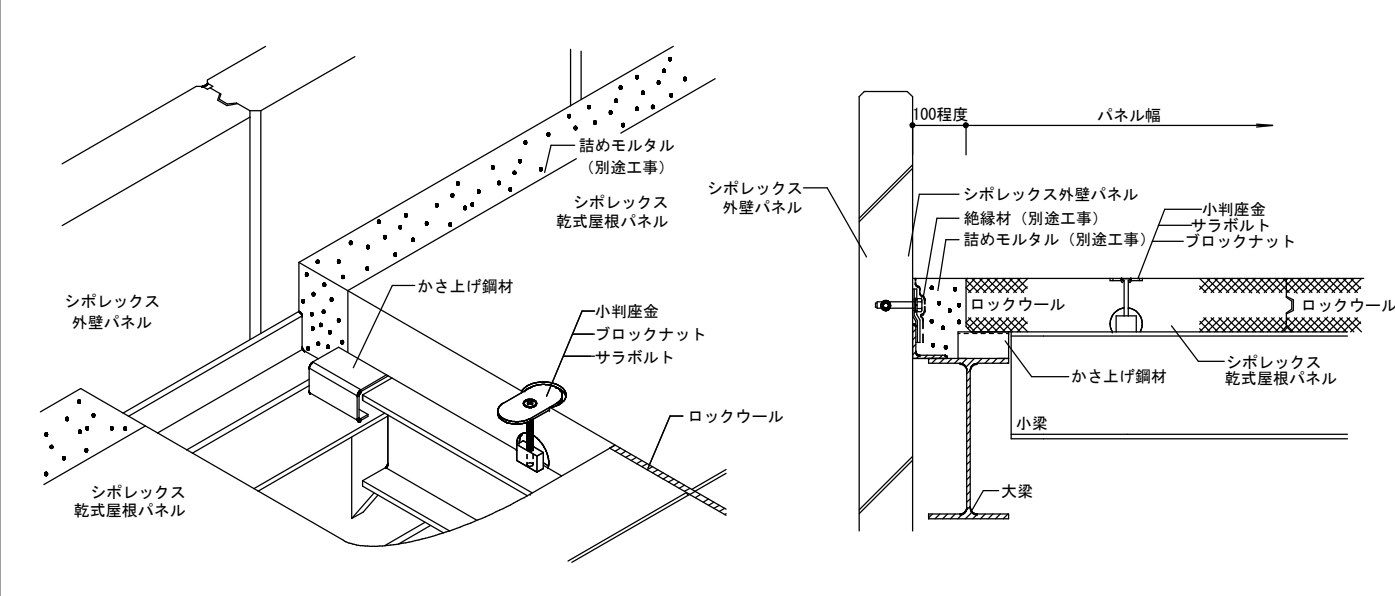
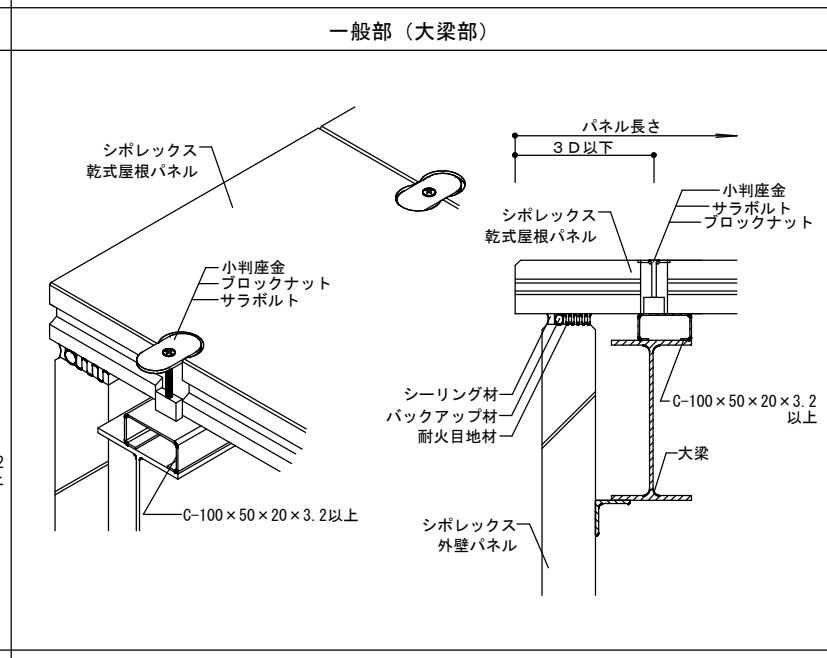
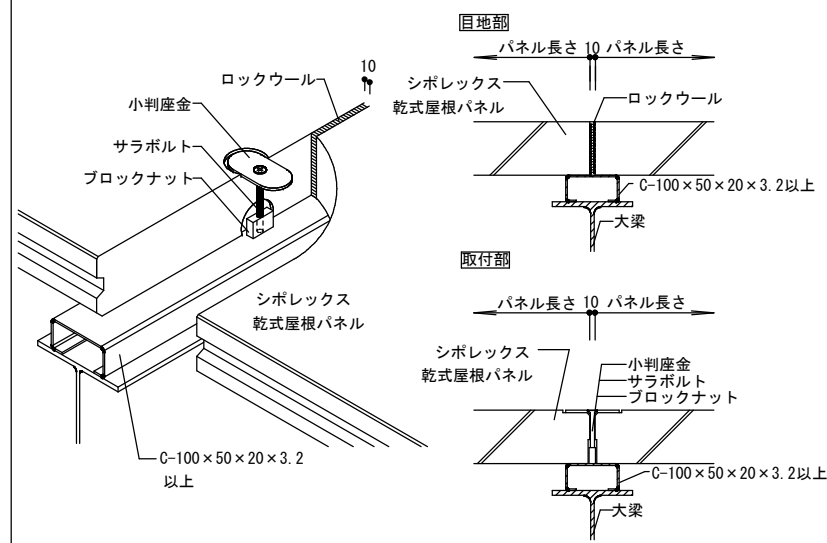
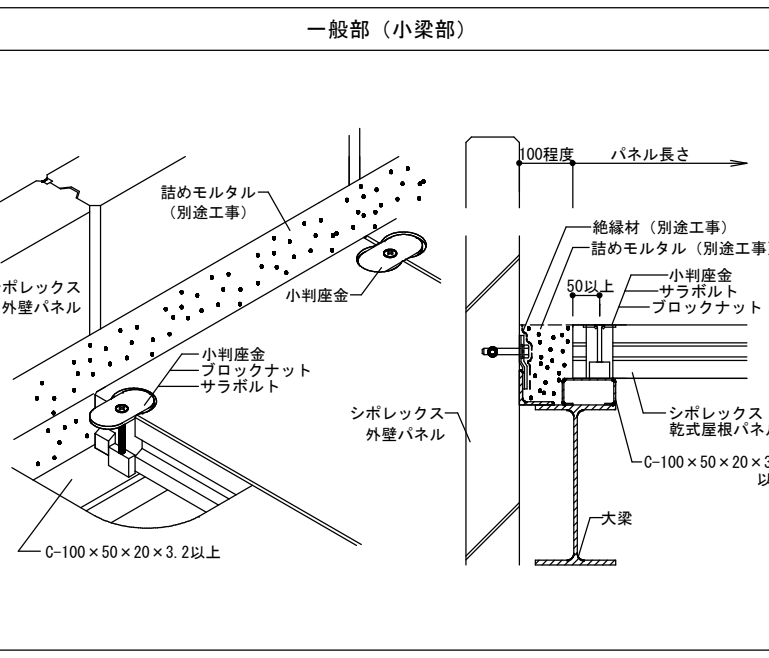
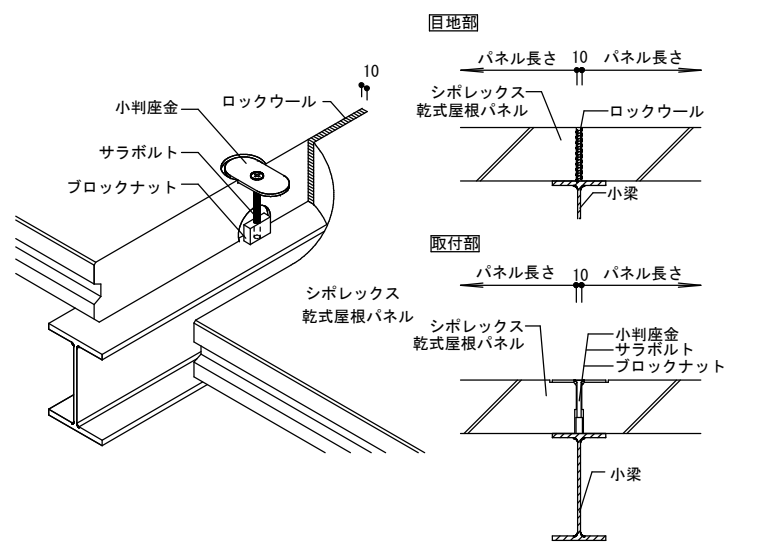
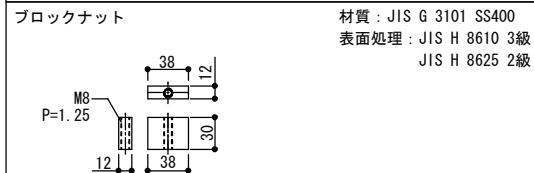
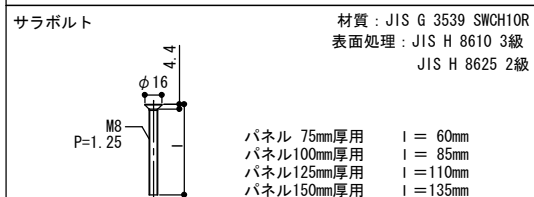
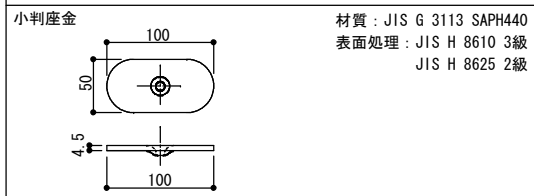
- ドライパネル (撥水性を持たせたパネル)
- その他 ()

II 関連資材仕様

1 防錆塗料 (下地鋼材、関連補強鋼材塗装用)

- 塗料種類 () JIS規格 ()
- その他 ()

SDK屋根構法 主要金具図 (縮尺: S=1/5)



<p>概要 詳細図中、※印目地は、耐火指定のある場合、ロックウール等の耐火目地材を充填します。</p>	<p>設計年月日</p> <p>年月日</p>	<p>変更年月日</p>	<p>承認</p>	<p>設計</p>	<p>製図</p>	<p>工事名称</p> <p>図面名称 SDK屋根構法 標準図</p>	<p>図面番号</p> <p>縮尺 S=1/10</p>
---	-------------------------	--------------	-----------	-----------	-----------	-------------------------------------	------------------------------